



tech globe

# INSTRUKCJA OBSŁUGI

PRZEMYSŁOWY  
OSUSZACZ  
POWIETRZA



MODEL: TG-55-PRO+  
TG-70-PRO+



[www.techglobe.pl](http://www.techglobe.pl)

# Spis treści

1. PRZED ROZPOCZĘCIEM	2
2. DLA TWOJEGO BEZPIECZEŃSTWA	3
3. CECHY	4
4. PRZEGLĄD PRODUKTU	5
5. USTAWIANIE OSUSZACZA POWIETRZA	6
6. MONTAŻ	7
7. DZIAŁANIE I FUNKCJE	9
8. KLAWISZE FUNKCYJNE I WSKAŹNIKI	10
9. USTAWIENIA	11
10. DRENAŻ	13
11. OPRÓŻNIANIE ZBIORNIKA NA WODE	13
12. CIĄGŁE OPRÓŻNIANIE	14
13. ROZWIĄZYWANIE PROBLEMÓW	15
14. KONSERWACJA	16
15. UWAGI	17
16. SCHEMAT OBWODU	17

# 1. PRZED ROZPOCZĘCIEM

## 1.1 OPIS PRODUKTU

Osuszacz powietrza służy do usuwania nadmiaru wilgoci z powietrza. Uzyskana w ten sposób redukcja wilgotności względnej chroni budynek i ich zawartość.

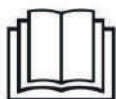
Przyjazny dla środowiska czynnik R290 jest używany jako czynnik chłodniczy. R290 nie ma szkodliwego wpływu na warstwę ozonową oraz ocieplenie klimatu. Należy podjąć szczególne środki ostrożności ze względu na wysoką łatwopalność czynnika chłodzącego.

## 1.2 SYMBOLE Z URZĄDZENIA I INSTRUKCJI OBSŁUGI



ostrzeżenie

W tym urządzeniu zastosowano łatwopalny czynnik chłodniczy. Jeśli wyciek czynnika chłodniczego spowoduje jego kontakt z ogniem lub elementem grzewczym istnieje możliwość wybuchu pożaru.



Przed rozpoczęciem użytkowania należy uważnie przeczytać INSTRUKCJĘ OBSŁUGI.



Dalsze informacje można znaleźć w INSTRUKCJI OBSŁUGI.



Przed przystąpieniem do eksploatacji personel serwisowy zobowiązany jest do uważnego zapoznania się z INSTRUKCJĄ OBSŁUGI.

## W CELU ZACHOWANIA BEZPIECZEŃSTWA ZAWSZE NALEŻY PRZESTRZEGAĆ NASTĘPUJĄCYCH ZASAD:

- Zdecydowanie zaleca się, aby instalację i serwisowanie powierzać wykwalifikowanemu serwisowi.
- Urządzenie jest przeznaczone wyłącznie do użytku z gazem R-290 jako wyznaczonym czynnikiem chłodniczym.
- Nie należy uwalniać czynnika chłodniczego do atmosfery.
- R-290 jest łatwopalny i cięższy od powietrza.
- Najpierw gromadzi się w niższych partiach budynków, ale może być rozprowadzany przez wentylatory.
- W przypadku obecności lub podejrzenia obecności czynnika w powietrzu nie należy samemu ustalać przyczyny awarii.
- W przypadku wykrycia wycieku należy natychmiast ewakuować wszystkie osoby z pomieszczenia, w którym znajduje się osuszacz, przewietrzyć pomieszczenie i skontaktować się z lokalną strażą pożarną, aby poinformować ją o wycieku czynnika.
- Wewnątrz pomieszczenia w którym wykryjemy wyciek nie wolno używać otwartego ognia ani innych możliwych źródeł zapłonu.

**NIEPRZESTRZEGANIE TEGO OSTRZEŻENIA MOŻE SPOWODOWAĆ WYBUCH, ŚMIERĆ, OBRAŻENIA CIAŁA I USZKODZENIE MIENIA.**

## 2. DLA TWOJEGO BEZPIECZEŃSTWA



Przed przystąpieniem do użytkowania osuszacza powietrza należy uważnie przeczytać niniejszą instrukcję i w pełni ją zrozumieć.

### OSTRZEŻENIE:

#### ŚRODKI OSTROŻNOŚCI PODCZAS EKSPLOATACJI

##### OSTRZEŻENIE – aby zmniejszyć ryzyko wypadku:

- Zawsze podłączaj urządzenie do źródła zasilania o takim samym napięciu, częstotliwości i parametrach znamionowych, jak podano na tabliczce znamionowej produktu.
- Zawsze używaj gniazdka elektrycznego z uziemieniem.
- Odłączaj przewód zasilający podczas czyszczenia, serwisowania lub gdy nie używasz urządzenia.
- Nie należy obsługiwać urządzenia mokrymi rękami.
- Nie zanurzaj urządzenia ani nie wystawiaj go na działanie deszczu, ani innych płynów.
- Nie pozostawiaj włączonego urządzenia bez nadzoru. Nie przechylaj, ani nie obracaj urządzenia.
- Nie odłączaj urządzenia ciągnąc za przewód zasilający.
- Nie stawiaj żadnych przedmiotów na urządzeniu.
- Nie wkładaj palców, ani innych przedmiotów do otworu wylotowego powietrza.
- Nie dotykaj wlotu powietrza, ani aluminiowych żeberk urządzenia podczas jego pracy.
- Nie używaj urządzenia, jeśli zostało uszkodzone lub wykazuje oznaki nieprawidłowego działania.
- Nie czyść urządzenia żadnymi środkami chemicznymi.
- Nie używaj produktu z uszkodzoną wtyczką lub przewodem. Jeśli nie działa prawidłowo, skontaktuj się z wykwalifikowanym elektrykiem lub serwisem w celu sprawdzenia i naprawy, nigdy nie próbuj samodzielnie go demontować.
- Zadbaj o to, aby dzieci nie bawiły się urządzeniem.
- Upewnij się, że urządzenie znajduje się z dala od ognia, materiałów łatwopalnych lub wybuchowych.
- Do przyspieszenia procesu rozmrażania lub czyszczenia nie należy stosować środków innych niż zalecane przez producenta.
- Urządzenie należy przechowywać w pomieszczeniu, w którym nie ma źródeł ciągłego działania (na przykład otwartego ognia, działającego urządzenia gazowego lub działającego grzejnika elektrycznego).
- Należy pamiętać, że czynniki chłodnicze mogą nie mieć zapachu.
- Utrzymuj otwory wentylacyjne w stanie wolnym od przeszkód.



**ostrzeżenie**

Każda osoba pracująca przy układzie czynnika chłodniczego lub dokonująca jego inspekcji powinna posiadać aktualny, ważny certyfikat wystawiony przez akredytowany w branży organ oceniający, który potwierdza jej kompetencje do bezpiecznego obchodzenia się z czynnikami chłodniczymi.



**ostrzeżenie**

Serwisowanie powinno być wykonywane wyłącznie zgodnie z zaleceniami producenta sprzętu. Konserwacja i naprawa wymagająca pomocy innego wykwalifikowanego personelu powinna być wykonywana pod nadzorem osoby kompetentnej w zakresie stosowania łatwopalnych czynników chłodniczych.

## ZESTAW ZAWIERA:



Śruby (do kół) x2



Śruby (do uchwytu) x4



Elastyczny przewód 1m x1



Nakrętki (do kół) x2



Podkładki (do kół) x2



Koła x2

## 3. CECHY

Osuszacze powietrza wykorzystują technologię sprężarkową do usuwania wody z otoczenia.

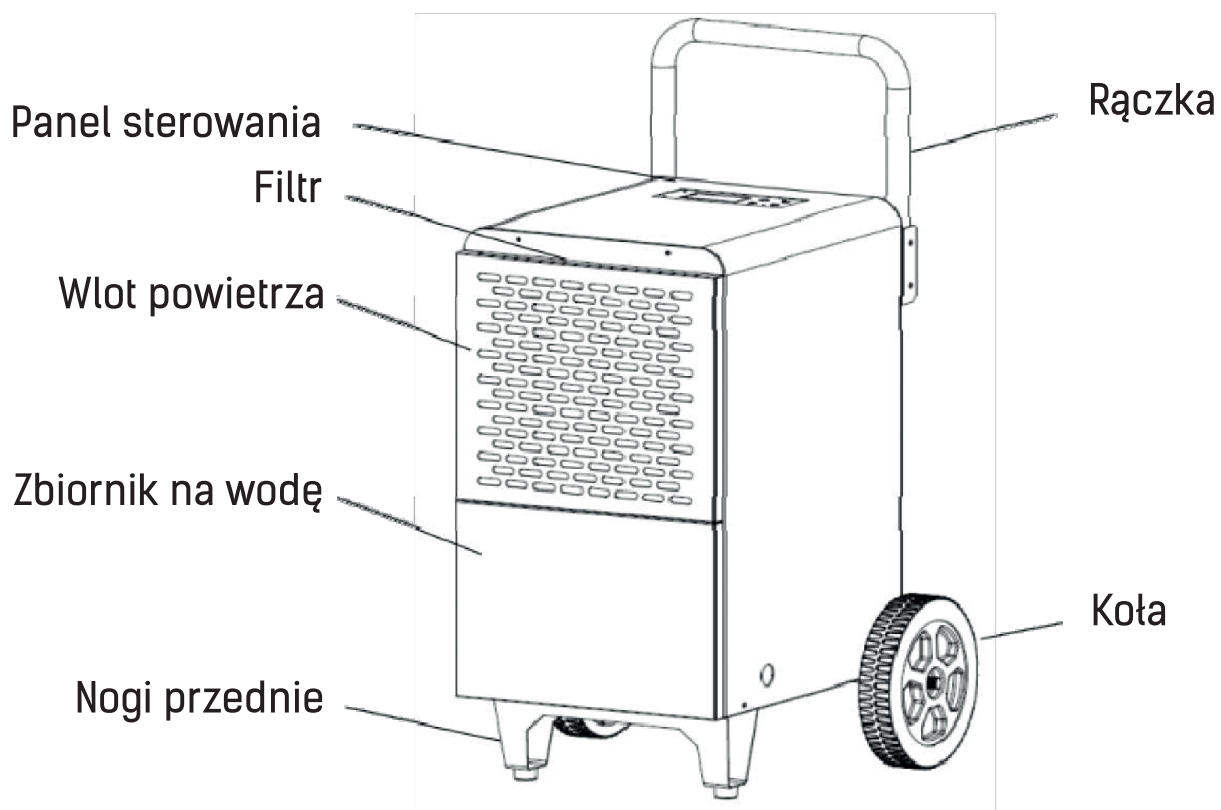
Osuszacze sprężarkowe idealnie sprawdzają się w pomieszczeniach, w których zimą panuje temperatura powyżej 12–15°C, choć urządzenia te można stosować w temperaturach spadających nawet do 5°C.

Osuszacze są łatwe w przemieszczaniu i są zaprojektowane tak, aby usuwać niepożądaną wilgoć.

### NAJWAŻNIEJSZE CECHY:

1. Łatwe w użyciu elementy sterujące.
2. Ekonomiczny sposób walki z pleśnią, kondensacją i wilgocią.
3. Koła zapewniające lepszą mobilność.
4. Panel sterowania z regulowanym czasem pracy i docelowym zakresem wilgotności RH 10 – 95%, co zapewnia, że pomieszczenie nie jest zbyt wysuszone, a energia nie jest marnowana.
5. Możliwość pracy na zbiorniku lub odprowadzanie wody za pomocą przewodu.
6. Alarm dźwiękowy, gdy zbiornik jest pełny i funkcja automatycznego zatrzymania.

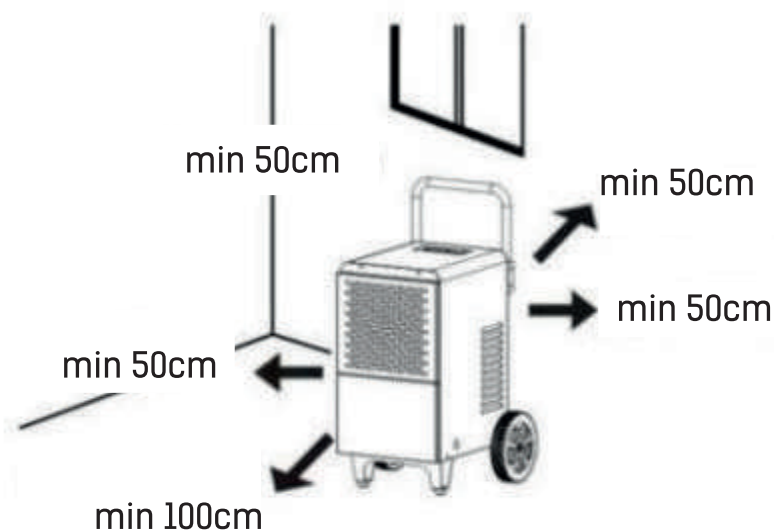
## 4. PRZEGLĄD PRODUKTU



## 5. USTAWIANIE OSUSZACZA POWIETRZA

Źle ustawiony osuszacz powietrza będzie mało wydajny. Ustawiając sprzęt, upewnij się, że cyrkulacja powietrza wokół urządzenia nie jest ograniczona.

Pozostaw co najmniej 50 cm przestrzeni z boku i z tyłu urządzenia oraz 100 cm z przodu. Ten osuszacz powietrza jest przeznaczony wyłącznie do zastosowań wewnętrznych.



Twój osuszacz powietrza będzie usuwał wodę z powietrza, chroniąc przestrzeń przed szkodliwym wpływem nadmiernej wilgoci, gdy tylko zostanie włączony. Nadmiar wilgoci jest rozprowadzany po całym domu. Z tego powodu osuszacz powietrza powinien być umieszczony w centralnym i czystym miejscu, aby mógł wciągać wilgotne powietrze z całego domu. Ciepły korytarz lub podest to doskonałe miejsce na Twój osuszacz powietrza. Jeśli to możliwe, pozostaw uchylone drzwi wewnętrzne, aby umożliwić cyrkulację powietrza.

Alternatywnie, jeśli masz poważny problem w jednym pomieszczeniu, możesz zacząć od umieszczenia osuszacza tam i przeniesienia go w bardziej centralne miejsce w późniejszym terminie. Należy pamiętać, że urządzenie nie powinno być umieszczane bezpośrednio przy kaloryferze lub innym źródle ciepła.

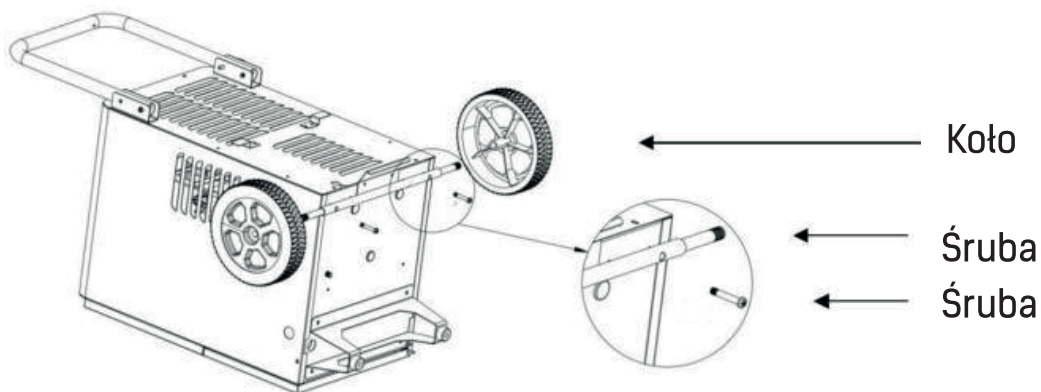
**Uwaga:** Nie należy przenosić urządzenia, jeśli w zbiorniku znajduje się woda.

## 6. MONTAŻ

Urządzenie musi być podłączone prawidłowo zgodnie z instrukcją obsługi. Aby zapobiec uszkodzeniu sprężarki, po zmontowaniu urządzenie musi pozostać w pozycji pionowej przez 2 godziny przed podłączeniem.

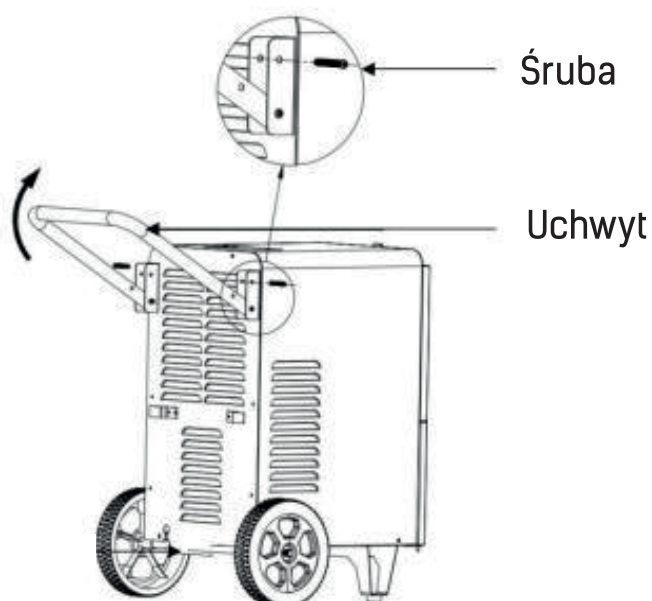
### MONTAŻ KÓŁ

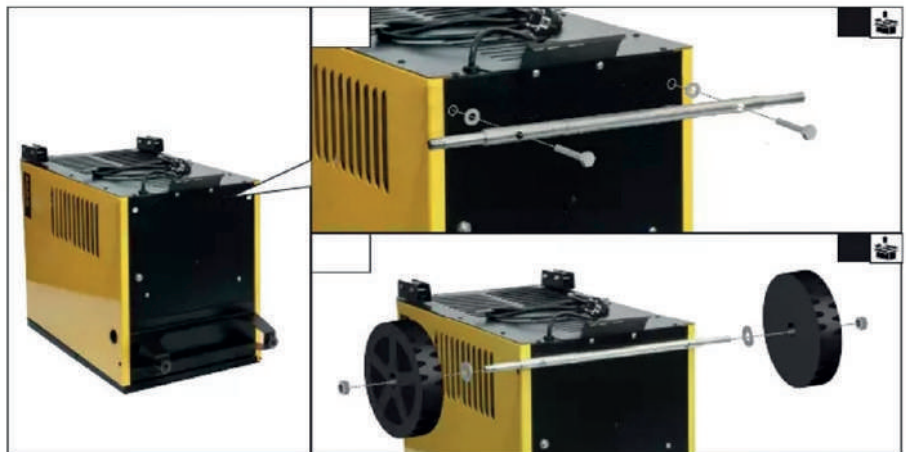
1. Przymocuj oś do podstawy urządzenia za pomocą 4 dołączonych śrub.
2. Za pomocą dołączonych podkładek i nakrętek przymocuj koła do każdego końca osi, upewniając się, że są one bezpieczne.
3. Ustaw urządzenie pionowo.



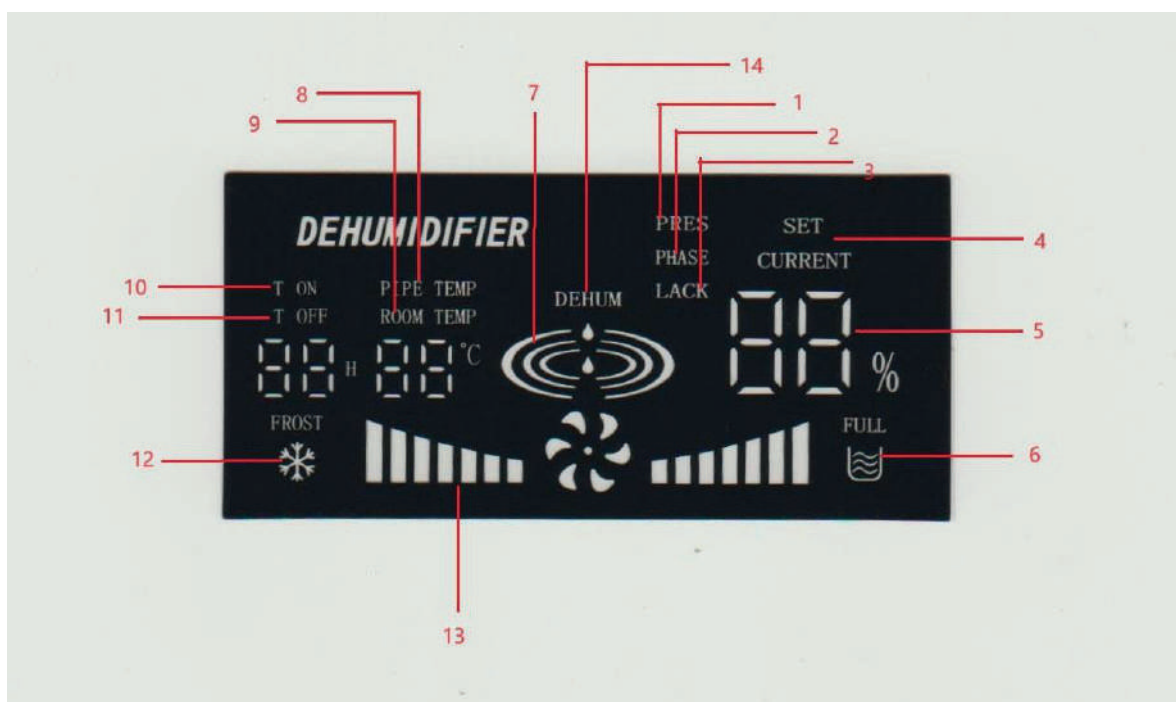
### MONTAŻ UCHWYTU

W celu ułatwienia transportu, uchwyt został przymocowany przy tylnej części urządzenia. Przed użyciem rozłóż uchwyt do pozycji pionowej i zabezpiecz go dwoma dołączonymi śrubami.




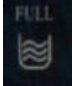
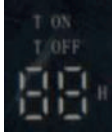
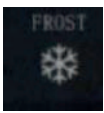



## 7. DZIAŁANIE I FUNKCJE



1. Zabezpieczenie ciśnieniowe (wyświetlane tylko przy napięciu trójfazowym).
2. Błąd fazy (pokazywany tylko przy napięciu trójfazowym).
3. Brak fazy (pokazywana tylko przy napięciu trójfazowym).
4. Ustaw pożądaną wilgotność.
5. Aktualna wilgotność w pomieszczeniu.
6. Alarm pełnego zbiornika wodnego.
7. Urządzenie w trybie osuszania.
8. Temperatura dla miedzianej rury parownika.
9. Aktualna temperatura w pomieszczeniu.
10. Włączony Timer.
11. Wyłączony Timer.
12. Rozmrażanie.
13. Prędkość wentylatora.
14. Urządzenie w stanie czuwania.

## 8. KLAWISZE FUNKCYJNE I WSKAŹNIKI

1	Przycisk ZASILANIA	Naciśnij raz, aby włączyć lub wyłączyć urządzenie.
2	Przycisk TIMER	Naciśnij, aby włączyć lub wyłączyć funkcję timera.
3	Zwiększenie danej wilgotności	Ustaw wilgotność w zakresie 10%–95% nastawę timera. (1h~24h)
4	Zmniejszenie danej wilgotności	
5	Przycisk AUTO osuszanie	Naciśnij  , aby przełączyć urządzenie na tryb ciągłego osuszania.
6	Pełny zbiornik wody	 Zapala się, gdy zbiornik na wodę jest prawie pełny.
7	Czas pracy Timera	 Zapala się po ustawieniu funkcji timera.
8	Dioda odmrażania	 Zapala się, gdy trwa proces automatycznego rozmrażania.
9	Automatyczny tryb osuszania	Po włączeniu trybu ciągłego osuszania powietrza można nacisnąć przycisk, zmniejszając lub zwiększając daną wilgotność.
10	Automatyczne osuszanie urządzenia	Po wyłączeniu maszyny naciśnij ten przycisk  , a urządzenie wyschnie w środku.
11	Wyświetlacz cyfrowy	Wyświetla aktualną wilgotność (10–95%) i ustawienie wilgotności (10–95%). Wyświetla ustawienia timera i temperatury.

# 9. USTAWIENIA

## 1. Tryb pracy – Praca ciągła

- Naciśnij przycisk **POWER**, aby włączyć urządzenie.
- Urządzenie rozpoczyna osuszanie w trybie ciągłym, niezależnie od wilgotności. W tym trybie nie można regulować zakresu osuszania.

## Tryb pracy – Normalna praca

- Naciśnij przycisk **POWER**, aby włączyć urządzenie.
- Naciśnij przycisk **AUTO**, aby dezaktywować tryb ciągły.
- Urządzenie pracuje w trybie normalnym, z domyślnym ustawieniem wilgotności wynoszącym 50%.
- Naciśnij ponownie przycisk **POWER**, aby wyłączyć osuszacz. Wentylator będzie działał przez chwilę, a następnie zatrzyma się.

## 2. Ustaw wilgotność (zakres ustawień: 10%–95%):

- Wartość wilgotności można regulować w trakcie **normalnej pracy**.
- Naciśnij przycisk **+/-** kilkakrotnie, aby dostosować zakres wilgotności.
- Gdy ustawimy wilgotność którą chcemy osiągnąć urządzenie będzie włączać się i wyłączać, aby utrzymać ten poziom.

## 3. Ustawienie timera (1–24 godziny). Naciśnij przycisk SET, aby ustawić timer.

Timer działa na dwa sposoby:

Wyłączyć  
(Po włączeniu zasilania)



Naciśnij przycisk **SET**,  
aby włączyć funkcję  
timera.



Naciśnij kilkakrotnie  
przycisk **+/-** ,  
aby ustawić czas **WYŁ.**

Aby wyłączyć  
(Po wyłączeniu zasilania)



Naciśnij przycisk **SET**,  
aby włączyć funkcję  
timera.



Naciśnij kilkakrotnie  
przycisk **+/-** ,  
aby ustawić czas **WŁ.**

Zegar cyklu  
(Po włączeniu zasilania)



Naciśnij przycisk **SET**,  
aby włączyć funkcję  
timera.



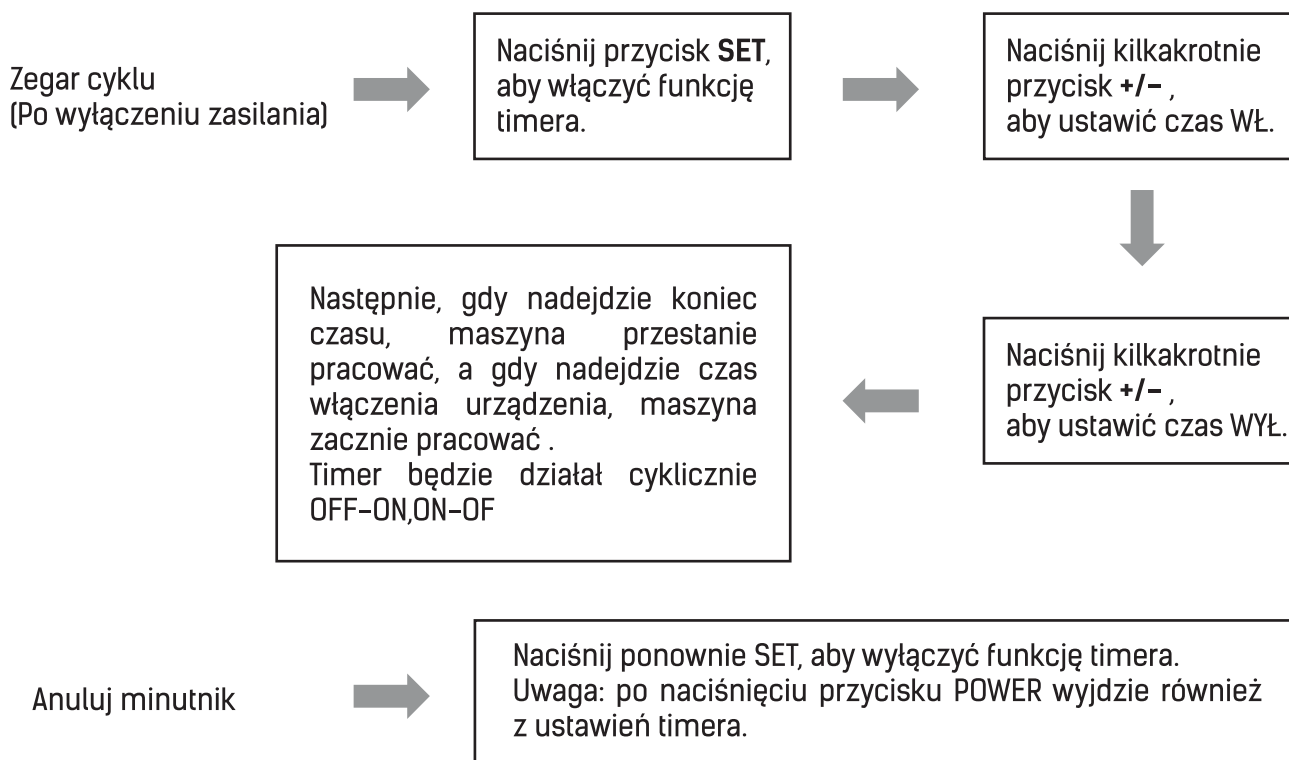
Naciśnij kilkakrotnie  
przycisk **+/-** ,  
aby ustawić czas **WYŁ.**



Następnie, gdy nadejdzie koniec czasu, maszyna przestanie pracować, a gdy nadejdzie czas włączenia urządzenia, maszyna zacznie pracować .  
Timer będzie działał cyklicznie OFF-ON,ON-OFF



Naciśnij kilkakrotnie  
przycisk **+/-** ,  
aby ustawić czas **WŁ.**



#### 4. Osuszanie urządzenia

Po wyłączeniu urządzenia i naciśnięciu tego przycisku wewnątrz urządzenia zostanie wysuszone, aby zapobiec rdzewieniu maszyny pod wpływem wody.


#### 5. Kontrola temperatury w pomieszczeniu

Wyświetlacz LED  wskazuje aktualną temperaturę w pomieszczeniu.

#### 6. Funkcja automatycznego rozmrażania

W niskich temperaturach w pomieszczeniu na parowniku może gromadzić się szron, co ogranicza przepływ powietrza podczas osuszania.

Osuszacz powietrza automatycznie rozpocznie rozmrażanie przez 15 minut.

Migająca dioda LED  oznacza odmrażanie.

Kompresor zatrzymuje się, a wentylator kontynuuje pracę.

Nie wyłączaj urządzenia, ponieważ automatycznie wznowi ono osuszanie.

#### 7. Zabezpieczenie przed przeciążeniem

W przypadku zaniku zasilania, w celu ochrony sprężarki, zalecane jest odczekanie 5 minut przed ponownym uruchomieniem sprężarki.

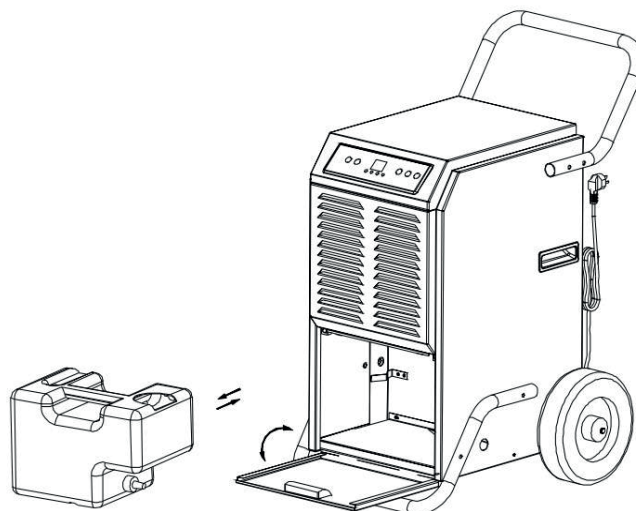
## 10. DRENAŻ

Istnieją dwa sposoby usuwania zebranej wody produkowanej przez jednostkę.

- A. Opróżnianie ręczne: Opróżnij zbiornik na wodę ręcznie.
- B. Ciągłe odprowadzanie skroplin: Aby odprowadzić skroploną wodę, podłącz wąż spustowy.

## 11. OPRÓŻNIANIE ZBIORNIKA NA WODĘ

- 1. Gdy zbiornik będzie pełny, zaświeci się kontrolka FULL.
- 2. Urządzenie wyda dźwięk ostrzegawczy. Naciśnij przycisk zasilania, aby wyłączyć maszynę.
- 3. Aby opróżnić zbiornik na wodę, otwórz panel przedni, aby uzyskać dostęp do zbiornika na wodę.
- 4. Chwyć uchwyt zbiornika na wodę i wyciągnij go poziomo.
- 5. Po spuszczeniu wody należy ponownie zamontować zbiornik i zamknąć przedni panel.
- 6. Naciśnij przycisk POWER, aby wznowić działanie urządzenia.

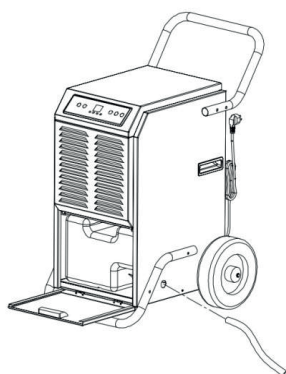
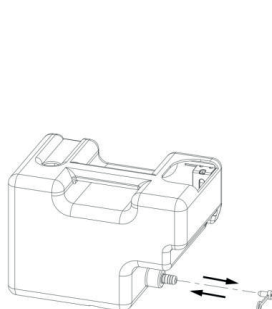


## 12. CIĄGŁE OPRÓŻNIANIE

W przypadku pracy ciągłej lub osuszania bez nadzoru należy podłączyć do urządzenia dołączony wąż spustowy.

1. Naciśnij przycisk POWER, aby wyłączyć urządzenie.
2. Otwórz przednią dolną pokrywę i wyjmij zbiornik na wodę z urządzenia.
3. Przeciągnij wąż spustowy przez otwór odpływowy i podłącz jeden koniec do przyłącza.
4. Zamontuj ponownie zbiornik na wodę w urządzeniu i zamknij przednią dolną pokrywę.
5. Skieruj drugi koniec węża do żądanego obszaru. Upewnij się, że wąż spustowy nie jest zagięty.

Odłącz wąż i zamknij połączenie węża korkiem, jeśli chcesz ponownie zebrać wodę w zbiorniku. Pozostaw wąż do wyschnięcia przed przechowywaniem.



### **OSTRZEŻENIE:**

**Nie blokuj węża spustowego, ponieważ woda nie będzie mogła prawidłowo odpłynąć i możesz uszkodzić podzespoły urządzenia.**

# 13. ROZWIĄZYWANIE PROBLEMÓW

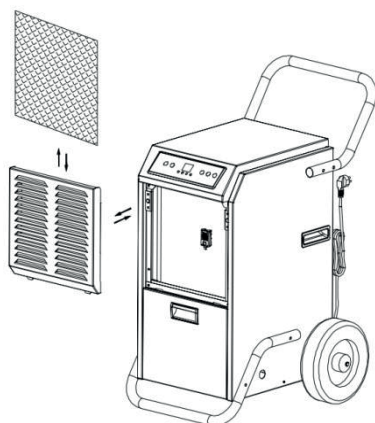
OBJAW		KONTROLA	ROZWIĄZANIE
Urządzenie nie działa		✓ Sprawdź, czy podłączenie zasilania jest prawidłowe.	➤ Podłącz prawidłowo wszystkie przewody zasilania.
		✓ Sprawdź, czy wskaźnik poziomu wody się świeci.	➤ Opróżnij zbiornik na wodę i zainstaluj go ponownie prawidłowo.
		✓ Sprawdź temperaturę w pomieszczeniu.	➤ Zakres temperatury pracy wynosi 5–35 °C.
Urządzenie nie działa. Powstaje niewiele kondensatu		✓ Sprawdź, czy filtr powietrza nie jest zabrudzony.	➤ W razie potrzeby wyczyść filtr powietrza.
		✓ Sprawdź, czy kanał powietrzny nie jest zablokowany.	➤ Usunąć przeszkodę.
		✓ Sprawdź czy temperatura w pomieszczeniu jest niższa niż 20 °C.	➤ To jest normalne. Niska wilgotność w środowisku o niskiej temperaturze.
		✓ Ustawiony poziom wilgotności jest wyższy niż aktualna wartość.	➤ Ustaw poziom wilgotności poniżej aktualnej wartości.
Wyciek wody		✓ Przepętnienie podczas przemieszczania jednostki.	➤ Przed transportem opróżnij zbiornik na wodę.
		✓ Sprawdź, czy wąż spustowy nie jest zagięty lub wygięty.	➤ Wyprostuj wąż.
Nadmierny hałas		✓ Sprawdź, czy urządzenie jest bezpiecznie zamocowane.	➤ Ustaw urządzenie na poziomym i twardym podłożu.
		✓ Sprawdź, czy nie ma luźnych, wibrujących części.	➤ Zabezpiecz i dokręć części.
		✓ Hałas przypominający płynącą wodę.	➤ Hałas pochodzi z przepływającego czynnika chłodniczego.
Kody błędów	E1	✓ Awaria czujnika temperatury.	➤ Sprawdź połączenie lub wymień je.
	E2	✓ Czujnik wilgotności jest uszkodzony lub zawilgocony.	➤ Wyczyścić lub wymienić czujnik wilgotności.

# 14. KONSERWACJA

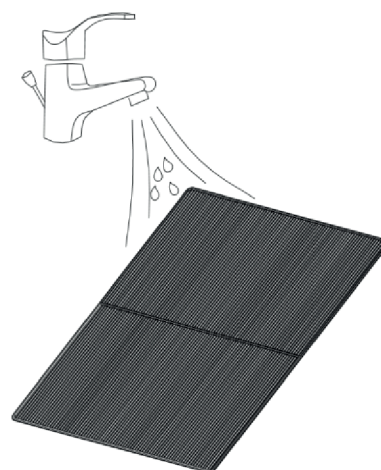
## CZYSZCZENIE FILTRA POWIETRZA (co dwa tygodnie)

Filtr powietrza można wyjąć, aby ułatwić czyszczenie. Nie używaj urządzenia bez filtra powietrza, ponieważ parownik może zostać zanieczyszczony.

1. Czyść maszynę miękką, wilgotną szmatką.
2. Aby uzyskać dostęp do filtra, wysuń żaluzję na panelu przednim.
3. Wyjmij filtr siatkowy z urządzenia.
4. Użyj czystej szmatki, aby wchłonąć kurz z siatki filtra. Jeśli filtr jest bardzo brudny, użyj wody z kranu, aby go przepłukać. Całkowicie osusz filtr przed ponownym włożeniem go do kratki wlotu powietrza.
5. Czysty filtr zwiększy wydajność maszyny.



1. Wyłącz urządzenie i wyjmij filtr powietrza.



2. Przepłucz filtr powietrza pod bieżącą wodą.

**Ostrzeżenie!!!**  
**Nie dotykaj powierzchni parownika gołymi rękami.**

## 15. UWAGI

- To urządzenie jest przeznaczone do pracy w temperaturach od 5 °C do 35 °C. Podczas pracy urządzenia należy upewnić się, że jest ono podłączone do uziemienia.
- Aby uniknąć uszkodzeń podczas przenoszenia urządzenia, nie należy przechylać osuszacza o więcej niż 45°.
- Jeśli woda spływa w sposób ciągły, należy umieścić rurę spustową w pozycji poziomej, nie wyżej niż wylot wody.
- Aby przedłużyć żywotność urządzenia, po zatrzymaniu pracy należy odczekać 3 minuty przed ponownym włączeniem urządzenia.
- Przed przystąpieniem do naprawy lub mycia maszyny należy upewnić się, że jest ona wyłączona.
- Do mycia maszyny nie należy używać środków chemicznych.
- Nie myj osuszacza w wodzie o temperaturze wyższej niż 40°, w przeciwnym razie plastikowa powierzchnia może wyblaknąć i ulec uszkodzeniu.
- Do suszenia urządzenia należy używać miękkiej i czystej tkaniny. Jeśli zewnętrzna część urządzenia jest brudna, można użyć neutralnego detergentu i umyć ją wodą.
- Gdy maszyna pracuje, sprężarka wytwarza ciepło. Jest to normalna sytuacja.
- W przypadku stosowania w środowisku zapyłonym należy podjąć środki zapobiegające przedostawaniu się pyłu.

## 16. SCHEMAT OBWODU

