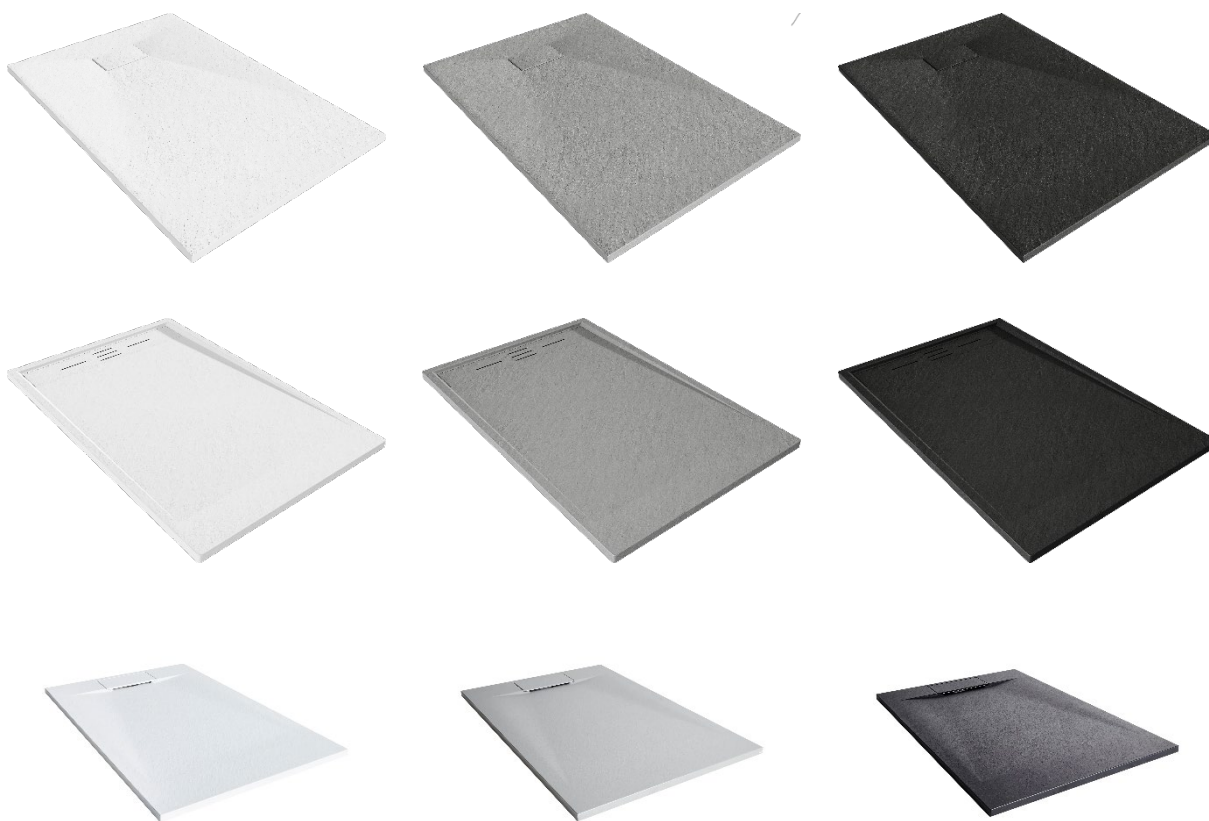


TECHGLOBE Sp. z o.o.
ul. Kolejowa 12, 23-200 Kraśnik, Polska
NIP: 9462697129
REGON: 386106096



www.techglobe.pl

Instrukcja montażu i użytkowania BRODZIK PRYSZNICOWY Techsanit TS-TRAY



MODELE: TS-TRAY-A, TS-TRAY-B, TS-TRAY-C

INSTRUKCJA ORYGINALNA
Wersja: 2/2025-001 (wydanie z dnia 2025-01-08)




SPIS TREŚCI

1. Informacje ogólne	3
2. Przygotowanie do montażu	4
3. Narzędzia zalecane do montażu	4
4. Informacje o produkcie	5
5. Instrukcja montażu brodzika	5
6. Szczegółowe informacje o modelach	9
6.1. TS-TRAY-A	9
6.2. TS-TRAY-B	11
6.3. TS-TRAY-C	13
7. Utrzymanie czystości i konserwacja.	15
8. Utylizacja	15


1. Informacje ogólne


Przed przystąpieniem do montażu i użytkowania brodzika należy uważnie zapoznać się z niniejszą instrukcją oraz stosować się do zawartych w niej informacji. Wszystkie informacje zawarte w poniższej instrukcji są oparte o najnowsze dane techniczne dostępne o produkcie. Producent zastrzega sobie prawo do zmian cech produktu, opakowania lub rodzaju dostępnych produktów w dowolnym momencie i bez powiadamiania użytkowników. Ze względu na dynamiczny rozwój produktu mogą występować nieznaczne różnice w budowie i/lub opisie. Szkice, rysunki i zdjęcia zawarte w instrukcji mają charakter poglądowy.

OZNACZENIA STOSOWANE W INSTRUKCJI UŻYTKOWNIKA

Symbol	Opis
	Uwaga/Ostrzeżenie o konieczności ścisłego stosowania informacji zawartych w dokumentacji dla zapewnienia bezpieczeństwa i pełnej funkcjonalności urządzenia.
	Informacje szczególnie przydatne przy instalacji i eksploatacji urządzenia
	Informacje o postępowaniu ze zużytym sprzętem

Montaż brodzika powinna przeprowadzać wyłącznie osoba posiadająca odpowiednie kwalifikacje w zakresie prac instalacyjno-sanitarnych. Instalator zobowiązany jest do wykonania prac montażowych zgodnie z instrukcją oraz obowiązującymi przepisami i normami dotyczącymi bezpieczeństwa instalacji sanitarnych. Nieprawidłowy montaż (instalacja), naprawa lub wymiana brodzika prysznicowego urządzenia przez osoby niewykwalifikowane mogą prowadzić do trwałych uszkodzeń, przecieków, a nawet zalania.

	OSTRZEŻENIE: tylko wykwalifikowana osoba powinna montować brodzik prysznicowy. Nie prawidłowo zainstalowany, przygotowany lub wymieniony produkt może spowodować trwałe uszkodzeni, przecieki lub zalania. Podczas wykonywania prac montażowych należy przestrzegać wszelkich środków ostrożności zawartych w niniejszej instrukcji, na naklejkach i etykietach zawartych na opakowaniu i samym produkcie.
---	---

	Producent nie ponosi odpowiedzialności za szkody powstałe w wyniku niewłaściwego zainstalowania produktu, zaniedbania stanu technicznego lub użytkowania produktu niezgodnie z jego przeznaczeniem. Instrukcja użytkownika jest integralną częścią zestawu i należy ją przechowywać w dostępnym miejscu przez cały okres użytkowania produktu. Niezastosowanie się do zawartych w niej zaleceń może skutkować uszkodzeniem produktu, utratą gwarancji oraz brakiem możliwości dochodzenia roszczeń z tytułu rękojmi.
---	--

Producent zastrzega sobie prawo do wprowadzania zmian w instrukcji.


Producent odpowiada wyłącznie za sprzedawany produkt.

Producent nie odpowiada za koszty poniesione w celu zamontowania brodzika ani za szkody wynikające z nieprawidłowego działania lub użytkowania.

2. Przygotowanie do montażu

Przed przystąpieniem do rozpakowywania i montażu należy sprawdzić stan opakowań. Jeśli opakowania są uszkodzone należy to udokumentować poprzez wykonanie zdjęć z uwzględnieniem listu przewozowego oraz etykiety produktu. Dokumentacja fotograficzna może ułatwić ewentualne postępowanie reklamacyjne.

Kartony należy rozpakować poprzez **bardzo delikatne i płytkie** nacięcie nożem introligatorskim. Należy zachować ostrożność, gdyż nieprawidłowe nacinanie nożem introligatorskim może spowodować trwałe uszkodzenie produktu.

	<p>OSTRZEŻENIE: Produkt może być uszkodzony poprzez nacinanie nożem, dlatego zaleca się bardzo płytkie nacinanie, tj. na głębokość taśmy lub stosowanie innych narzędzi ułatwiających rozerwanie taśmy pakowej, np. śrubokręt.</p> <p>Producent nie ponosi odpowiedzialności za szkody powstałe na skutek nieprawidłowego rozpakowywania produktów.</p>
---	--

Po rozpakowaniu zestawu należy sprawdzić jego stan oraz kompletność. W przypadku braku elementów, stwierdzeniu wad lub innych problemów należy skontaktować się ze sprzedawcą.

Zawartość zestawu:

- Brodzik
- Syfon

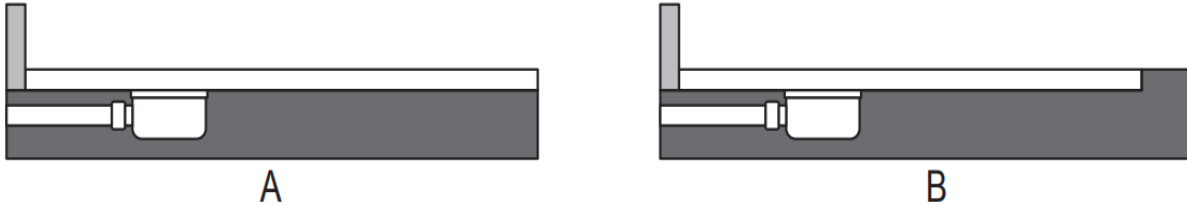


3. Narzędzia zalecane do montażu

- Ołówek
- Miarka (metrówka)
- Taśma malarska
- Szlifierka kątowna z tarczą do kamienia/betonu
- Młot udarowy
- Zestaw śrubokrętów (płaski, krzyżakowy)
- Poziomica
- Klucz hydrauliczny
- Silikon
- Piła (do docięcia brodzika)

4. Informacje o produkcie

Brodzik serii TS-TRAY jest produktem przeznaczonym do montażu na powierzchni podłogi lub na równo z posadzką (powierzchnie zlicowane).



Produkt wykonany jest z tworzywa SMC, tj.: tworzywo sztuczne na bazie żywicy poliestrowej wzmocnionej włóknem szklanym z dodatkiem wypełniaczy.

Wysokość brodzika pozwala na łatwy montaż w wielu łazienkach, zarówno na posadzce, wg. szkicu A (na płytkach, wylewce, membranie, itp.) jak i w podłodze, wg szkicu B (poziom brodzika zlicowany z poziomem posadzki: płytek, wykładziny, membrany, wylewki, itp.).



Uwaga! Wybór sposobu montażu (wg szkicu A czy szkicu B) zależy tylko od użytkownika, jednak należy przy tym uwzględnić model i sposób montażu kabiny prysznicowej, miejsce podłączenia do kanalizacji z zachowaniem min spadku, tj. 2,5%.

5. Instrukcja montażu brodzika

1. Prace przygotowawcze (główne wyrównanie i poziomowanie)

- Podłoże musi być stabilne, lite, równe i wypoziomowane na całej powierzchni, na której będzie oparty brodzik.
- Jeśli podłoże jest krzywe — wykonaj główne wyrównanie i wypoziomowanie przed dalszymi pracami montażowymi. W tym przypadku poziom posadzki stanowi punkt odniesienia do wykonania odpowiedniej głębokości wnęki pod brodzik.
- Następnie dokładnie oczyść powierzchnię: odkurz/odpyl, usuń gruz oraz luźne fragmenty betonu/zaprawy/wylewki.



Uwaga! Główne wyrównanie całej posadzki w łazience i jej poziomowanie wykonuje się na początku – przed wykonaniem wnęki (bruzdy) pod brodzik. Później, po wykonaniu wnęki pod syfon, wykonuje się tylko lokalne uzupełnienia i drobne korekty wynikające z kucia.

2. Sprawdzenie brodzika przed instalacją

- Sprawdź brodzik przed montażem: brak rys, wgnieceń, pęknięć, deformacji; zgodność modelu/koloru/wykończenia.
- Sprawdź kompletność elementów oraz stan produktu po transporcie.
- Jeżeli zauważysz wady lub uszkodzenia — NIE MONTUJ – zgłoś problem przed instalacją.



Uwaga! Uszkodzenia wynikające z transportu i/lub złego magazynowania mogą być reklamowane tylko przed montażem brodzika. W przypadku zamontowania brodzika tego rodzaju wady nie będą uwzględniane.

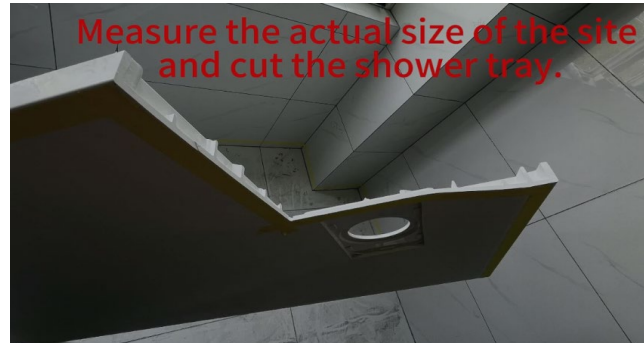
3. Usytuowanie i wyznaczenie miejsca odpływu

- Ułóż brodzik w docelowym miejscu. Zaznacz markerem obrys brodzika na podłodze.
- Zaplanuj szczeliny dylatacyjne wokół brodzika: na styku brodzik–ściana oraz brodzik–posadzka (szczególnie przy montażu na równo z podłogą). Uwzględnij, że szczeliny muszą pozostać wolne (miejsce na uszczelnienie silikonem na końcu) — nie planuj połączeń „na styk”. Zalecana szerokość szczeliny dylatacyjnej ok. 1 – 3 mm.
- Zaznacz środek otworu odpływowego (miejsce na syfon w posadzce).



Uwaga! Zabroniony jest montaż brodzika „na wcisk”. Brodzik prysznicowy powinien być montowany z zachowaniem dylatacji niezbędnej do wprowadzenie masy uszczelniającej (silikonu) ze wszystkich stron stykających się ścian brodzika.

Brodzik prysznicowy można docinać do wymaganego kształtu. W tym celu należy używać szlifierki kątovej z cieką tarczà do betonu.



Uwaga! Podczas ciekia szlifierkà kàtovej nale¿y ściśle stosować przepisy bhp dla tej czynności, a w szczególności stosować okulary ochronne, maseczkè przeciwpylowà i rękawice ochronne.

4. Wykonanie wnęki w posadzce pod brodzik i syfon.

- Wykonaj wnękè w posadzce pod brodzik zgodnie z wcześniejszym obrysem brodzika (dotyczy montażu brodzika w poziomie posadzki, tj. wg szkicu B).



Uwaga! Dla wariantu montażu wg szkicu A nale¿y wykonać tylko wnękè pod syfon i rurè odpływowà, natomiast dla wariantu B nale¿y wykonać najpierw wnękè pod brodzik i nastèpnie wnękè pod syfon i rurè odpływowà.

- Nastèpnie wypoziomuj i wyrównaj wnękè. Głèbokość wnęki powinna być tak dobrana aby zapewnić wyrównanie poziomów brodzika oraz posadzki.
- W wykonanej wnèce odwzoruj miejsce pod syfon i rurè odpływowà.
- Wykonaj wnękè pod syfon i rurè odpływowà tak, aby syfon swobodnie się zmieścił i aby było możliwe podłączenie do kanalizacji.
- Wykonaj wnękè możliwie precyzyjnie — zalecana jest jak najmniejsza przestrzeñ dookoła syfonu, orientacyjnie ok. 2 cm, aby brodzik w strefie odpływu nie stracił stabilnego podparcia.



Uwaga! Przed kuciem upewnij się, że w posadzce nie przebiegają przewody lub instalacje (np. ogrzewanie podłogowe, elektryka, rury).

5. Przydziarzenie syfonu przed uzupełnianiem ubytków

- Włóż syfon do wnęki i sprawdź: czy pasuje, czy da się go ustawić w osi odpływu oraz czy nie koliduje z betonem i podejściem rury.
- Jeśli syfon nie pasuje — dopracuj wnękę (zwiększ/zmień kształt) i powtórz przydziarzenie.

6. Podłączenie syfonu i wstępna kontrola szczelności (przed uzupełnianiem ubytków)

- W tym wariantcie kołnierz odpływu będzie skręcany dopiero po osadzeniu brodzika.
- Podłącz syfon do rury odpływowej i upewnij się, że wszystko jest stabilne i prawidłowo ustawione.
- Wykonaj wstępną próbę przepływu wody w obrębie syfonu (na tyle, na ile pozwala etap montażu) i sprawdź, czy woda odpływa prawidłowo.
- Poza obszarem odpływu/syfonu nie powinna pojawiać się woda ani wilgoć.



Uwaga! Po wykonaniu testu osusz strefę montażu przed dalszymi pracami.

7. Uzupełnienie ubytków po kuciu i przygotowanie podparcia (po dopasowaniu syfonu)

- Usuń pył i luźne fragmenty z okolic wnęki a następnie uzupełnij ubytki po kuciu.
- Doprowadź powierzchnię do takiego stanu, aby brodzik miał pełne i stabilne podparcie oraz aby można było go prawidłowo wypoziomować.

8. Hydroizolacja (opcjonalnie)

- Jeśli brodzik będzie montowany na równo z posadzką, warto zastosować hydroizolację w strefie: pod brodzikiem, przy ścianach (taśmy/uszczelnienie naroży) oraz w okolicy syfonu i odpływu.
- Hydroizolację należy wykonać z zachowaniem pełnego podparcia brodzika.

9. Osadzenie brodzika (montaż docelowy)

Przed ostatecznym montażem dokonaj próby szczelności brodzika, tj.:

- Wlej wodę i sprawdź szczelność oraz skuteczność odpływu. Poza obszarem odpływu nie powinna pojawiać się woda ani wilgoć.
- Pozostaw wodę w syfonie przez kilka minut i powtórz test. Dopiero po pozytywnym teście wykonuj zabudowę i wykończenie.
- Przed osadzeniem brodzika odklej folię zabezpieczającą na brzegach brodzika, do których dostęp po zamontowaniu może być utrudniony.
- Osadź brodzik na warstwie montażowej (np. wylewce lub elastycznym kleju do płytek). Nie stosuj piany montażowej jako podparcia.
- Wypoziomuj brodzik i upewnij się, że jest stabilnie osadzony. Szczeliny dylatacyjne pozostaw wolne — nie wypełniaj ich klejem ani fugą na sztywno (będą uszczelnione silikonem na końcu).



Uwaga! Nie obciążaj brodzika dużym obciążeniem, które może spowodować odkształcenie brodzika. Nie wykonuj dalszych prac do czasu związania warstwy montażowej (zgodnie z zaleceniami producenta zastosowanego materiału).



Uwaga! W trakcie dalszych prac zabezpiecz brodzik (np. kartonem/folią ochronną), aby uniknąć zarysowań.

10. Montaż odpływu/kołnierza po osadzeniu brodzika (od góry, śrubami)

- Po osadzeniu brodzika zamontuj odpływ/kołnierz od góry i skręć go z syfonem zgodnie z konstrukcją (śrubami).
- Śruby dokręcaj równomiernie (naprzemiennie), aby uszczelka została dociśnięta jednakowo na całym obwodzie.
- Dodatkowe uszczelnienie (opcjonalnie): możesz zastosować silikon sanitarny jako drugą barierę (oprócz uszczelki). Przed nałożeniem silikonu upewnij się, że powierzchnia wokół otworu odpływu jest czysta i sucha. Silikon nanieś w postaci cienkiej, ciągłej warstwy (filmu) na płaszczyźnie styku wokół otworu odpływowego i nie wprowadzaj go do wnętrza odpływu.

11. Uszczelnienie dylatacji silikonem (etap końcowy)

- Silikonowanie wykonuj po zakończeniu prac okładzinowych (płytki, fuga) i po całkowitym wyschnięciu podłoża.
- Zabezpiecz taśmą malarską okolice styku brodzika ze ścianą i posadzką.
- Jeśli szczelina dylatacyjna jest głęboka, zastosuj sznur dylatacyjny (piankowy) jako wypełnienie pod silikon.
- Upewnij się, że powierzchnie są suche, czyste i odtłuszczone.
- Nałóż silikon sanitarny, wygładź spoinę i pozostaw do związania (minimum 24h lub zgodnie z zaleceniami producenta). Do czasu związania silikonu nie używaj prysznica i nie zalewaj strefy uszczelnienia.

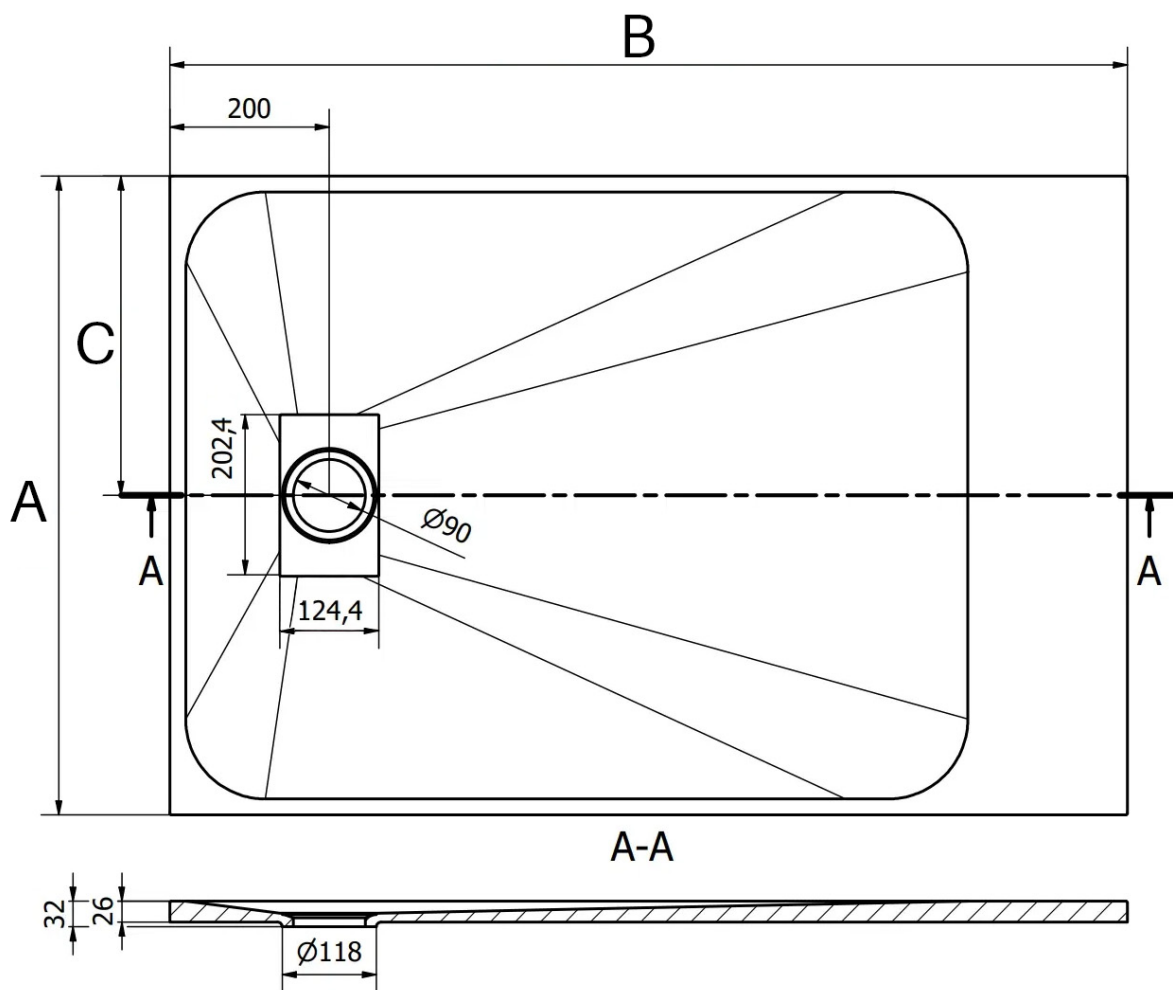
6. Szczegółowe informacje o modelach

6.1. TS-TRAY-A

Wersje kolorystyczne



Rysunek techniczny



Spis modeli i ich wymiary

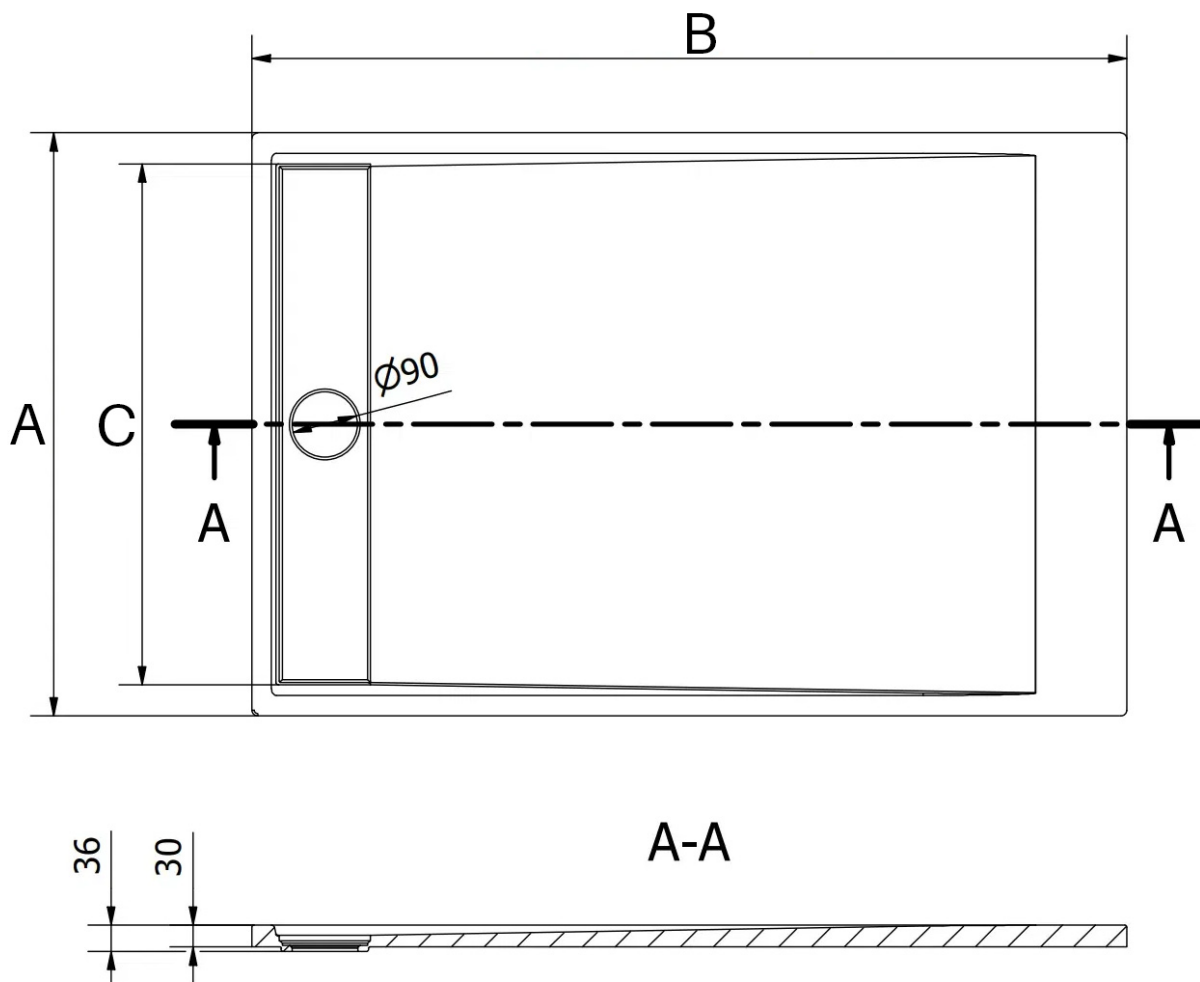
Pełna nazwa modelu	Kolor	Głębokość	Szerokość	Długość	Połowa szerokości
			Wymiar A	Wymiar B	Wymiar C
			mm	mm	mm
TS-TRAY-A-70X70-WHITE	Biały	32	700	700	350
TS-TRAY-A-70X70-GREY	Szary				
TS-TRAY-A-70X70-BLACK	Czarny				
TS-TRAY-A-80X80-WHITE	Biały	32	800	800	400
TS-TRAY-A-80X80-GREY	Szary				
TS-TRAY-A-80X80-BLACK	Czarny				
TS-TRAY-A-100X80-WHITE	Biały	32	800	1000	400
TS-TRAY-A-100X80-GREY	Szary				
TS-TRAY-A-100X80-BLACK	Czarny				
TS-TRAY-A-110X80-WHITE	Biały	32	800	1100	400
TS-TRAY-A-110X80-GREY	Szary				
TS-TRAY-A-110X80-BLACK	Czarny				
TS-TRAY-A-120X80-WHITE	Biały	32	800	1200	400
TS-TRAY-A-120X80-GREY	Szary				
TS-TRAY-A-120X80-BLACK	Czarny				
TS-TRAY-A-90X90-WHITE	Biały	32	900	900	450
TS-TRAY-A-90X90-GREY	Szary				
TS-TRAY-A-90X90-BLACK	Czarny				
TS-TRAY-A-100X90-WHITE	Biały	32	900	1000	450
TS-TRAY-A-100X90-GREY	Szary				
TS-TRAY-A-100X90-BLACK	Czarny				
TS-TRAY-A-110X90-WHITE	Biały	32	900	1100	450
TS-TRAY-A-110X90-GREY	Szary				
TS-TRAY-A-110X90-BLACK	Czarny				
TS-TRAY-A-120X90-WHITE	Biały	32	900	1200	450
TS-TRAY-A-120X90-GREY	Szary				
TS-TRAY-A-120X90-BLACK	Czarny				

6.2. TS-TRAY-B

Wersja kolorystyczna



Rysunek techniczny



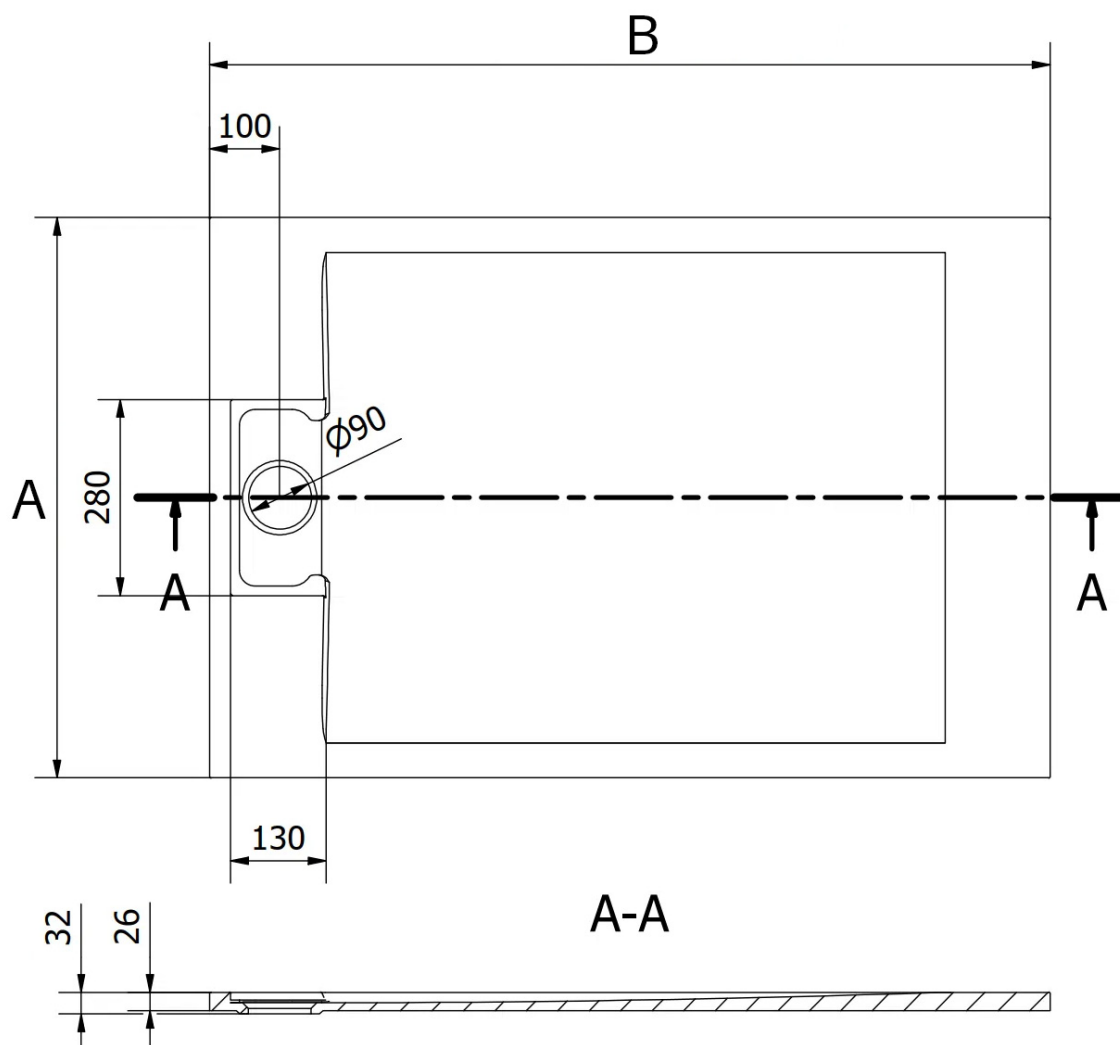
Pełna nazwa modelu	Kolor	Głębokość	Szerokość	Długość	Szerokość odpływu
			Wymiar A	Wymiar B	Wymiar C
			mm	mm	mm
TS-TRAY-B-80X80-WHITE	Biały	36	800	800	708
TS-TRAY-B-80X80-GREY	Szary				
TS-TRAY-B-80X80-BLACK	Czarny				
TS-TRAY-B-100X80-WHITE	Biały	36	800	1000	708
TS-TRAY-B-100X80-GREY	Szary				
TS-TRAY-B-100X80-BLACK	Czarny				
TS-TRAY-B-110X80-WHITE	Biały	36	800	1100	708
TS-TRAY-B-110X80-GREY	Szary				
TS-TRAY-B-110X80-BLACK	Czarny				
TS-TRAY-B-120X80-WHITE	Biały	36	800	1200	708
TS-TRAY-B-120X80-GREY	Szary				
TS-TRAY-B-120X80-BLACK	Czarny				
TS-TRAY-B-90X90-WHITE	Biały	36	900	900	808
TS-TRAY-B-90X90-GREY	Szary				
TS-TRAY-B-90X90-BLACK	Czarny				
TS-TRAY-B-100X90-WHITE	Biały	36	900	1000	808
TS-TRAY-B-100X90-GREY	Szary				
TS-TRAY-B-100X90-BLACK	Czarny				
TS-TRAY-B-110X90-WHITE	Biały	36	900	1100	808
TS-TRAY-B-110X90-GREY	Szary				
TS-TRAY-B-110X90-BLACK	Czarny				
TS-TRAY-B-120X90-WHITE	Biały	36	900	1200	808
TS-TRAY-B-120X90-GREY	Szary				
TS-TRAY-B-120X90-BLACK	Czarny				

6.3. TS-TRAY-C

Wersja kolorystyczna



Rysunek techniczny



Spis modeli i ich wymiary

Pełna nazwa modelu	Kolor	Głębokość	Szerokość		Długość	
			Wymiar A		Wymiar B	
			mm	mm	mm	mm
TS-TRAY-C-70X70-WHITE	Biały	32	700	700	700	700
TS-TRAY-C-70X70-GREY	Szary					
TS-TRAY-C-70X70-BLACK	Czarny					
TS-TRAY-C-80X80-WHITE	Biały	32	800	800	800	800
TS-TRAY-C-80X80-GREY	Szary					
TS-TRAY-C-80X80-BLACK	Czarny					
TS-TRAY-C-100X80-WHITE	Biały	32	800	800	1000	1000
TS-TRAY-C-100X80-GREY	Szary					
TS-TRAY-C-100X80-BLACK	Czarny					
TS-TRAY-C-110X80-WHITE	Biały	32	800	800	1100	1100
TS-TRAY-C-110X80-GREY	Szary					
TS-TRAY-C-110X80-BLACK	Czarny					
TS-TRAY-C-120X80-WHITE	Biały	32	800	800	1200	1200
TS-TRAY-C-120X80-GREY	Szary					
TS-TRAY-C-120X80-BLACK	Czarny					
TS-TRAY-C-90X90-WHITE	Biały	32	900	900	900	900
TS-TRAY-C-90X90-GREY	Szary					
TS-TRAY-C-90X90-BLACK	Czarny					
TS-TRAY-C-100X90-WHITE	Biały	32	900	900	1000	1000
TS-TRAY-C-100X90-GREY	Szary					
TS-TRAY-C-100X90-BLACK	Czarny					
TS-TRAY-C-110X90-WHITE	Biały	32	900	900	1100	1100
TS-TRAY-C-110X90-GREY	Szary					
TS-TRAY-C-110X90-BLACK	Czarny					
TS-TRAY-C-120X90-WHITE	Biały	32	900	900	1200	1200
TS-TRAY-C-120X90-GREY	Szary					
TS-TRAY-C-120X90-BLACK	Czarny					

7. Utrzymanie czystości i konserwacja.

Aby utrzymać czystość brodzików prysznicowych, należy regularnie podejmować kilka prostych działań. Oto kilka wskazówek, które pomogą w utrzymaniu brodzika w czystości

- **Regularne czyszczenie:** czyść brodzik łagodnymi środkami, unikając agresywnej chemii i środków okamieniających (kwasy, rozpuszczalniki, aceton itp.). Stosuj preparaty o neutralnym / bezpiecznym pH i nie używaj ostrych narzędzi do szorowania.
- **Usuwanie zalegającej wody:** po każdym użyciu staraj się usuwać zlegającą wodę poprzez zgarnięcie jej silikonową
- **Usuwanie plam i zacieków:** osady wodne, mydło i inne substancje mogą pozostawiać plamy i zacieki na brodziku. Używaj środków do usuwania kamienia i osadów wodnych, aby utrzymać brodzik w czystości.
- **Przeciwdziałanie pleśni i grzybom:** zadбай o wentylację łazienki, aby ograniczyć wilgoć, co może sprzyjać rozwojowi pleśni i grzybów na brodziku. Jeśli pojawią się oznaki pleśni, użyj odpowiedniego środka przeciwdziałającego.
- **Odprowadzanie wody:** upewnij się, że odpływ wody w brodziku działa sprawnie, aby unikać zalegania wody, której składniki mogą przyczynić się do powstawania zabrudzeń i powodować nieprzyjemny zapach.
- **Konserwacja:** brodziki można konserwować praktycznie wszystkimi środkami dostępnymi na rynku i przeznaczonymi do tego celu (np. środki hydrofobowe). Jednak przed wyborem środka należy dokonać próby jego działania i ocenić jego skuteczność np. pod względem skuteczności oddzielania wody od powierzchni brodzika, śliskości powierzchni, itp.

8. Utylizacja i postępowanie ze użytym sprzętem

Brodzik, będący elementem łazienkowej armatury, po pewnym czasie użytkowania może wymagać wymiany. Wyrzucenie brodzika, zwłaszcza dużego i ciężkiego, wymaga specjalnego postępowania, aby zadbać o środowisko i przestrzegać obowiązujących przepisów.

Najlepszym i najbardziej ekologicznym rozwiązaniem jest oddanie brodzika do punktu selektywnej zbiórki odpadów komunalnych (PSZOK). Punkty te przyjmują różnego rodzaju odpady budowlane i wielkogabarytowe, w tym także elementy wyposażenia łazienek. Przekazanie brodzika do PSZOK gwarantuje, że zostanie on odpowiednio przetworzony lub zutylizowany.



Nie wyrzucaj urządzenia razem z nie sortowanymi odpadami komunalnymi. Konieczne jest przekazanie tego typu odpadów do specjalnego przetwarzania. Wyrzucanie urządzenia razem z innymi odpadami z gospodarstwa domowego jest nielegalne.

Zużyte elementy eksploatacyjne należy selekcjonować i przekazać do utylizacji zgodnie z obowiązującym prawem państwa na którego terenie znajduje się urządzenie.