

TECHGLOBE Sp. z o.o.
ul. Kolejowa 12, 23-200 Kraśnik, Polska
NIP: 9462697129
REGON: 386106096



www.techglobe.pl

Instrukcja obsługi

AUTOMATYCZNY PODNOŚNIK NOŻYCOWY

V-SL-4000-PRO+



CE

SPIS TREŚCI

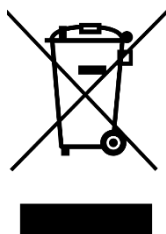
1. Informacje ogólne.....	3
2. Dane techniczne.....	5
3. Schemat poglądowy zestawu.....	5
4. Przygotowanie do uruchomienia podnośnika.....	9
4.1. Podłączenie przewodu zasilającego.....	9
5. Instrukcja montażu i konfiguracji zestawu.....	15
5.1. Informacje dotyczące montażu.....	15
5.2. Obsługa podnośnika - panel sterowania.....	16
6. Przechowywanie podnośnika.....	17
7. Schemat elektryczny.....	18
8. Schemat hydrauliczny.....	19
9. Widok szczegółowy.....	20
Warunki gwarancji.....	21

1. Informacje ogólne

Przed przystąpieniem do instalacji i użytkowania urządzenia należy uważnie zapoznać się z niniejszą instrukcją oraz stosować się do zawartych w niej informacji. Wszystkie informacje zawarte w poniższej instrukcji są oparte o najnowsze dane techniczne dostępne o produkcie. Producent zastrzega sobie prawo do zmian cech produktu, opakowania lub rodzaju dostępnych produktów w dowolnym momencie i bez powiadamiania użytkowników. Ze względu na dynamiczny rozwój produktu mogą występować nieznaczne różnice w budowie i/lub opisie. Szkice, rysunki i zdjęcia zawarte w instrukcji mają charakter poglądowy.




Instalację urządzenia powinna przeprowadzać wyłącznie wykwalifikowana osoba posiadająca odpowiednie uprawnienia. Instalator zobowiązany jest do wykonania instalacji zgodnie z instrukcją oraz obowiązującymi przepisami i normami dotyczącymi bezpieczeństwa instalacji sanitarnych. Nieprawidłowa instalacja, naprawa lub wymiana urządzenia przez osoby niewykwalifikowane mogą prowadzić do trwałych uszkodzeń sprzętu lub do zagrożenia zdrowia a nawet życia. Podczas pracy przy urządzeniu należy przestrzegać wszelkich środków ostrożności wskazanych w instrukcji, na naklejkach i etykietach umieszczonych na opakowaniu oraz na urządzeniu.

Producent nie ponosi odpowiedzialności za szkody powstałe w wyniku niewłaściwego zainstalowania urządzenia, zaniedbania stanu technicznego lub użytkowania produktu niezgodnie z jego przeznaczeniem. Instrukcja użytkownika jest integralną częścią zestawu i należy ją przechowywać w dostępnym miejscu przez cały okres użytkowania urządzenia. Niezastosowanie się do zawartych w niej zaleceń może skutkować uszkodzeniem urządzenia, utratą gwarancji oraz brakiem możliwości dochodzenia roszczeń z tytułu rękojmi.



Zużyty sprzęt elektryczny i elektroniczny (ZSEE) nie może być wyrzucany razem z innymi odpadami komunalnymi. Taki sprzęt należy przekazać do specjalistycznego punktu zbiórki ZSEE, takiego jak punkty selektywnej zbiórki odpadów komunalnych (PSZOK), punkty zbiórki prowadzone przez sprzedawców sprzętu elektrycznego i elektronicznego (np. przy zakupie nowego urządzenia) lub do innego miejsca wyznaczonego przez lokalne władze.

Znaki ostrzegawcze

Symbol	Opis
	Informacja kluczowa ze względu na życie i zdrowie
	Informacja kluczowa ze względu na urządzenie.
	Informacja dodatkowa dotycząca pracy z urządzeniem.

2. Dane techniczne

Parametr	Wartość
Zasilanie	230 V (1F) 50/60 Hz
Moc	2200 W
Masa podnośnika	600 kg
Masa całkowita	650 kg
Dopuszczalna wilgotność otoczenia	30 – 95 % (bez kondensacji)
Czas podnoszenia:	30 s
Maksymalny udźwig	4000 kg
Maksymalna wysokość podnoszenia:	1200mm
Minimalna wysokość podnoszenia:	110mm
Szerokość platform:	530mm
Długość platform z najazdami:	2250mm
Długość platform bez najazdów:	1550mm
Prześwit między najazdami:	840mm
Szerokość podnośnika:	1900mm

3. Schemat poglądowy zestawu

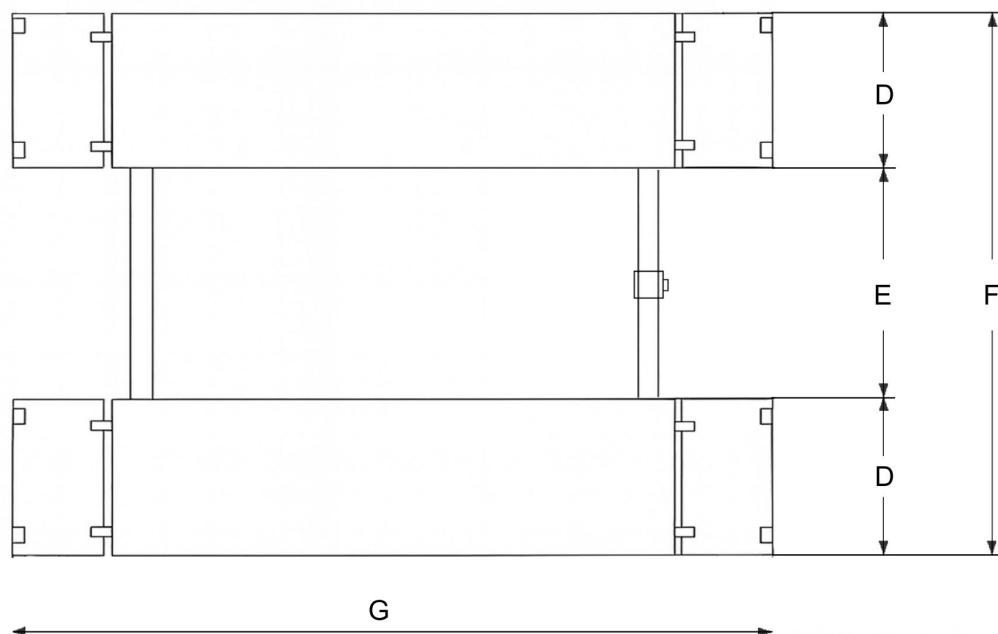
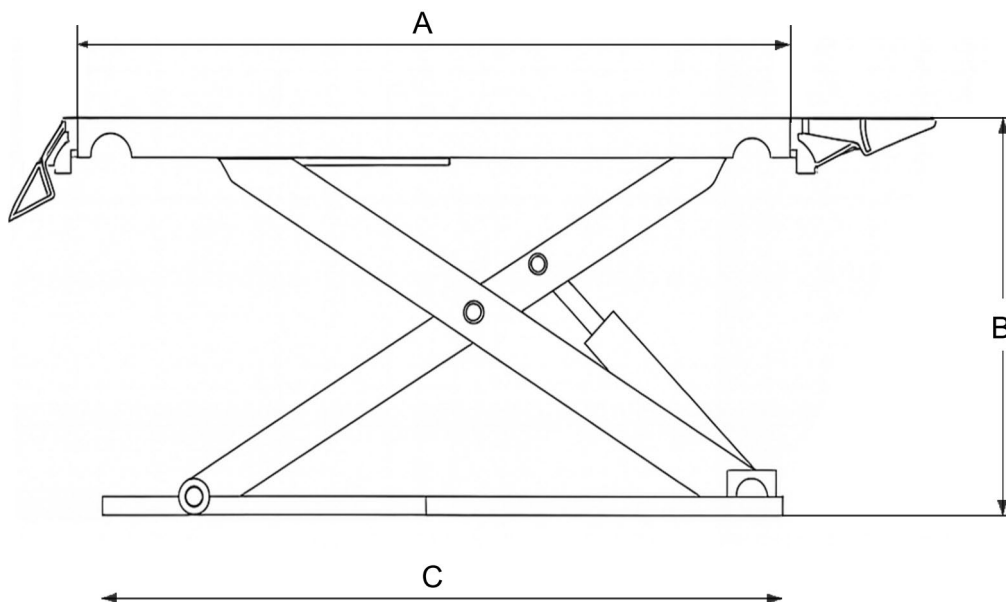
Urządzenie pakowane jest na palecie i należy je transportować wózkiem widłowym.

Przed przystąpieniem do rozpakowywania i montażu należy sprawdzić stan opakowań. Jeśli opakowania są uszkodzone należy zrobić zdjęcia. Dokumentacja fotograficzna może ułatwić ewentualne postępowanie reklamacyjne.

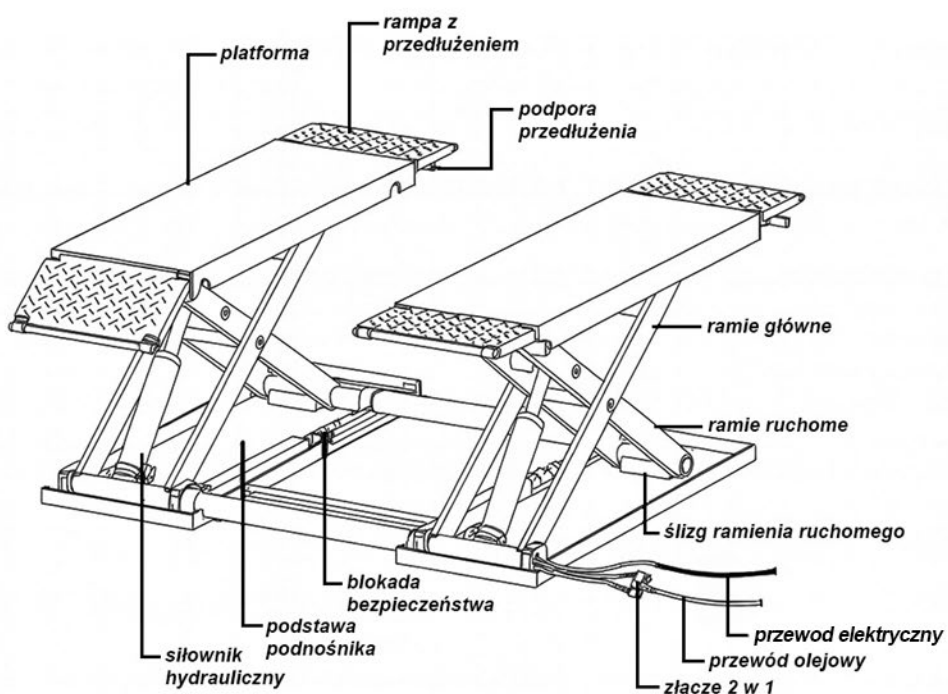
Po rozpakowaniu zestawu należy sprawdzić jego stan oraz kompletność. W przypadku braku elementów, stwierdzeniu wad lub innych problemów należy skontaktować się ze sprzedawcą. W związku z ciągłym rozwojem produktu mogą występować pewne różnice które nie wpływają w istotny sposób na działanie urządzenia.

Wymiary podnośnika

A	Długość platform bez najazdów	1550mm
B	Wysokość podnoszenia	110 ÷ 1200 mm
C	Długość podstawy podnośnika	1550 mm
D	Szerokość platform	530 mm
E	Prześwit między najezdami	840 mm
F	Szerokość podnośnika	1900 mm
G	Długość platform z najezdami	2250 mm



Opis elementów podnośnika

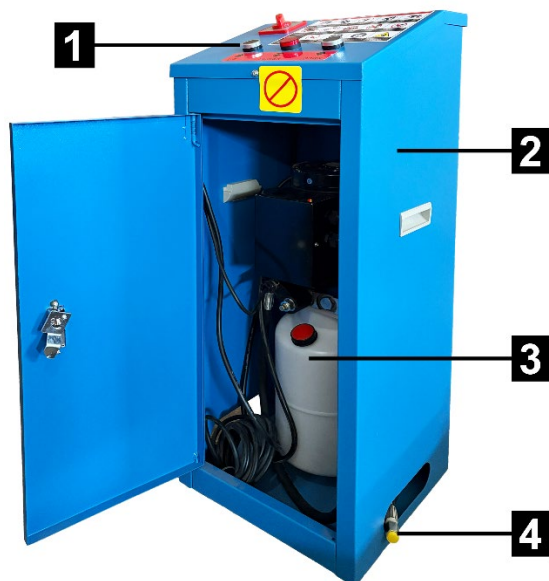


Nie wolno zostawiać żadnych elementów w okolicy mechanizmu blokującego.



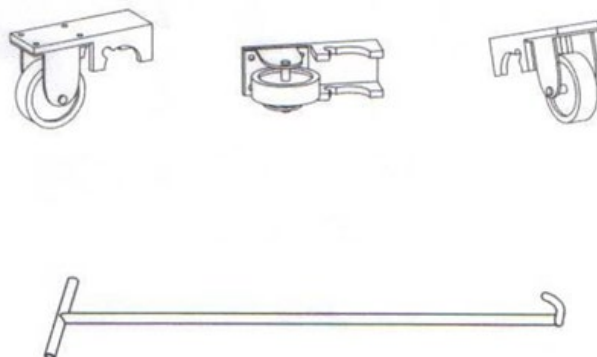
Czyszczenie alkalicznymi lub kwasowymi środkami czyszczącymi, benzyną lub rozpuszczalnikiem może spowodować uszkodzenie farby na powierzchni. Należy używać neutralnych środków czyszczących.

Jednostka sterująca



- 1 Panel sterowania
- 2 Obudowa jednostki sterującej
- 3 Zbiornik oleju
- 4 Wyjście przewodów (zasilanie AC, przewód hydrauliczny, przewód sterujący)

Kółka transportowe z dźwignią do przewożenia podnośnika



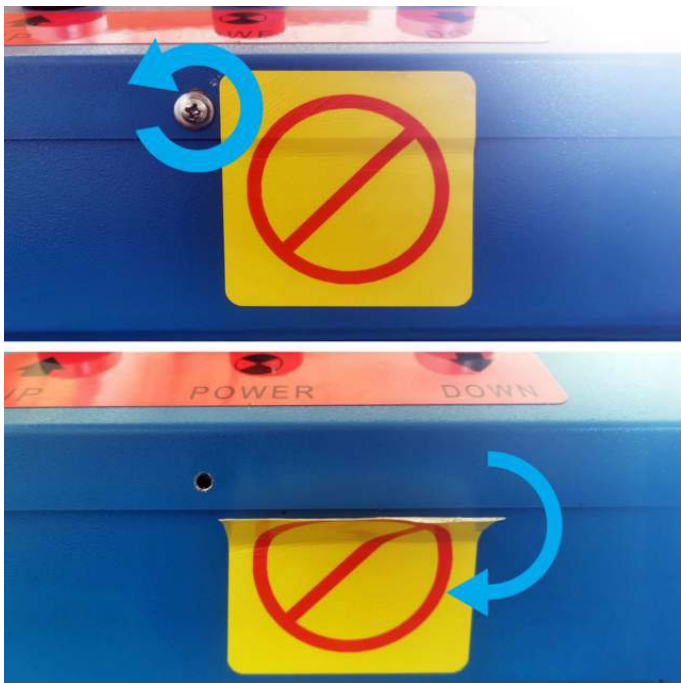
Uwaga!

Powyższe grafiki przedstawiają tylko główne elementy. Więcej szczegółów przedstawiono na rysunku złożeniowym.

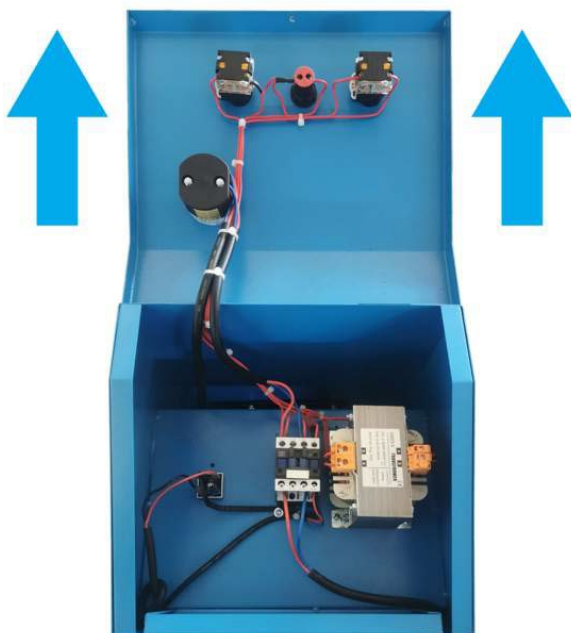
4. Przygotowanie do uruchomienia podnośnika

4.1. Podłączenie przewodu zasilającego

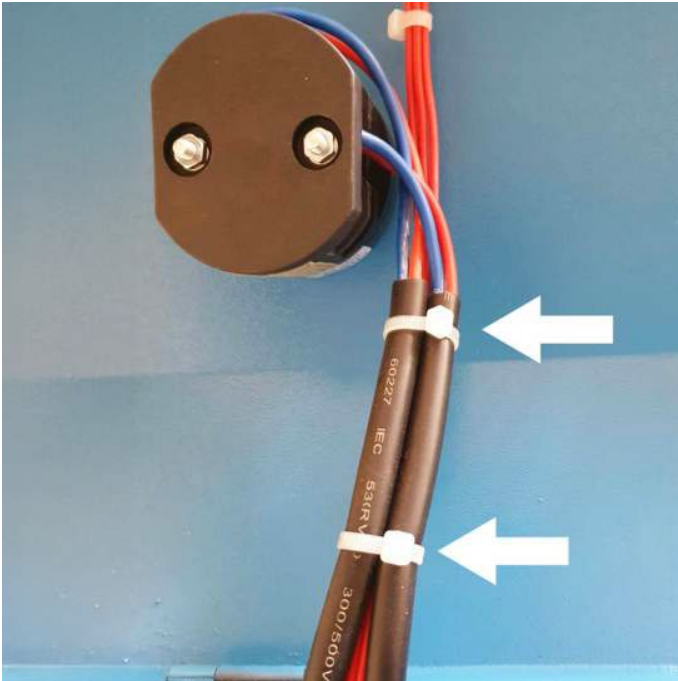
1. Odkręcić śrubę z przodu jednostki sterującej oraz odkleić górę naklejki.



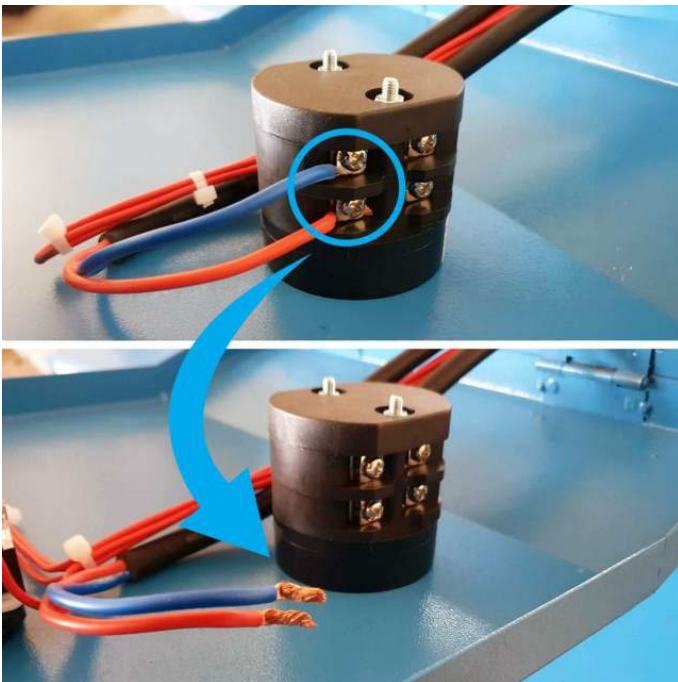
2. Otworzyć panel sterujący (podnosząc do góry)



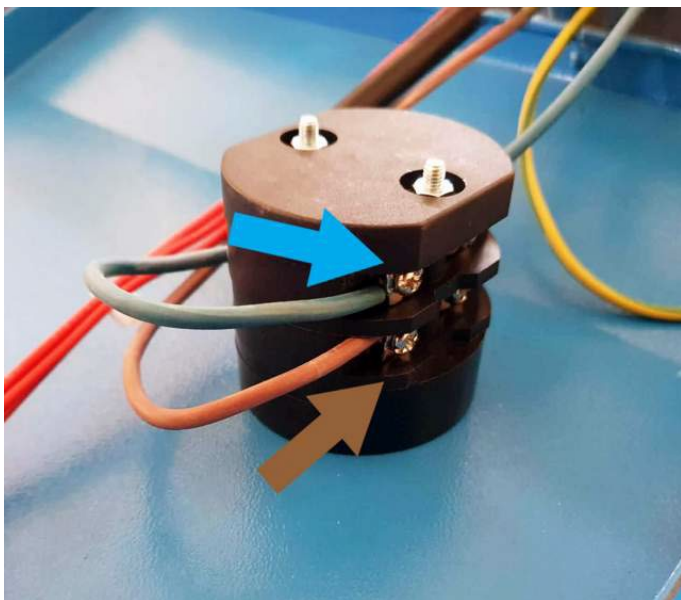
3. Rozpiąć plastikowe opaski trzymające przewody podłączane do panelu sterowania.



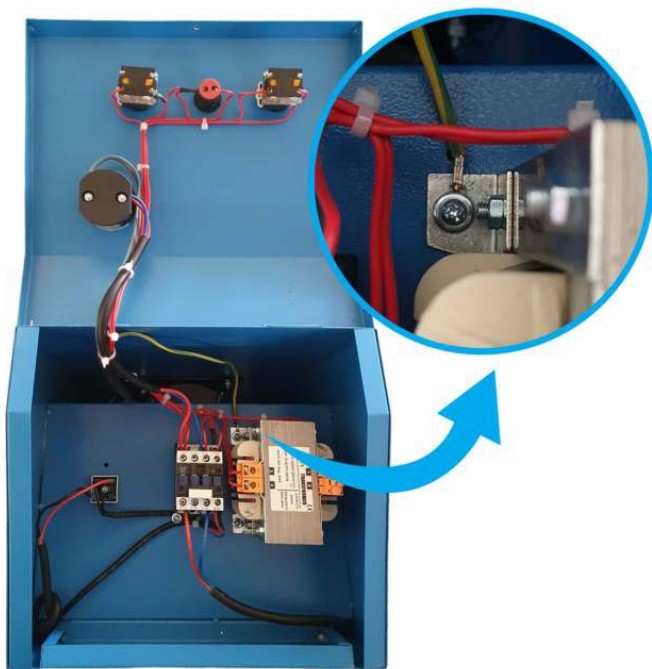
4. Poluzować śruby mocujące oryginalny przewód zasilający i wyjąć przewody ze złącz.



5. Nowy przewód przełożyć od dołu jednostki sterującej do panelu sterowania. Wsunąć przewody zasilające w miejsce starych przewodów (brązowy i niebieski w miejsce czerwonego i niebieskiego). Dokręcić śruby. Przewody idące do panelu sterowania spiąć ze sobą plastikowymi opaskami (tak jak w kroku 3).



6. Przymocować przewód ochronny (PE – żółto-zielony). Przewód powinien być przymocowany bezpośrednio do metalowej obudowy - nie do malowanej powierzchni. Możliwe jest przymocowanie do podstawy transformatora (jak na grafice).



7. Zamknąć panel sterujący. Przykręcić śrubę oraz przykleić naklejkę w pierwotne miejsce.

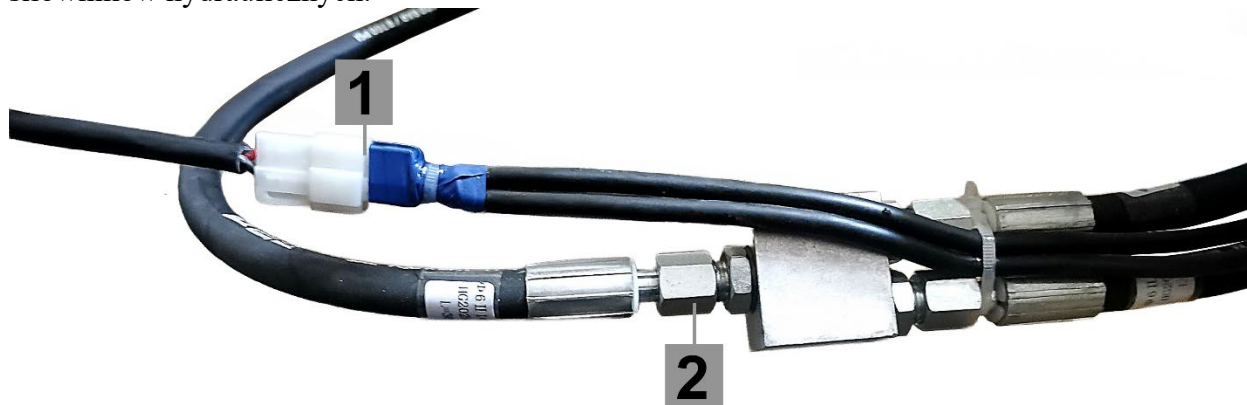


8. Efekt końcowy



Podłączanie przewodu hydraulicznego oraz przewodu sterującego

Z jednostki sterującej wychodzą dwa przewody. (1) to przewód elektryczny, używany do zwalniania blokady bezpieczeństwa. (2) to przewód olejowy hydrauliczny, używany do siłowników hydraulicznych.



Napełnianie olejem hydraulicznym

Otwórz drzwi z przodu jednostki sterującej. Następnie odkręć korek oleju przeciwnie do ruchu wskazówek zegara, aby otworzyć wlew oleju. Z pomocą lejka napełnij zbiornik olejem hydraulicznym przez wlew oleju wskazany na grafice.



UWAGA

Używaj wyłącznie oleju hydraulicznego. Użycie innego oleju może spowodować poważne uszkodzenia elementów wewnętrznych, takich jak pompa oleju, przewody oraz cylindry. **Zalecany olej HL46 lub inny w zależności od warunków pracy, np. olej klasy HLP (HM) lub HVLP (HV). Do uruchomienia wymagane jest co najmniej 5l oleju.**


- Upewnij się, że podczas pracy urządzenia w zbiorniku jest wystarczająca ilość oleju.
- Nie przelewaj zbiornika oleju, ponieważ może się on przelać podczas rozgrzewania i rozszerzania się oleju.
- Upewnij się, że korek zbiornika oleju jest właściwie zakręcony przed rozpoczęciem pracy.

5. Instrukcja montażu i konfiguracji zestawu

5.1. Informacje dotyczące montażu

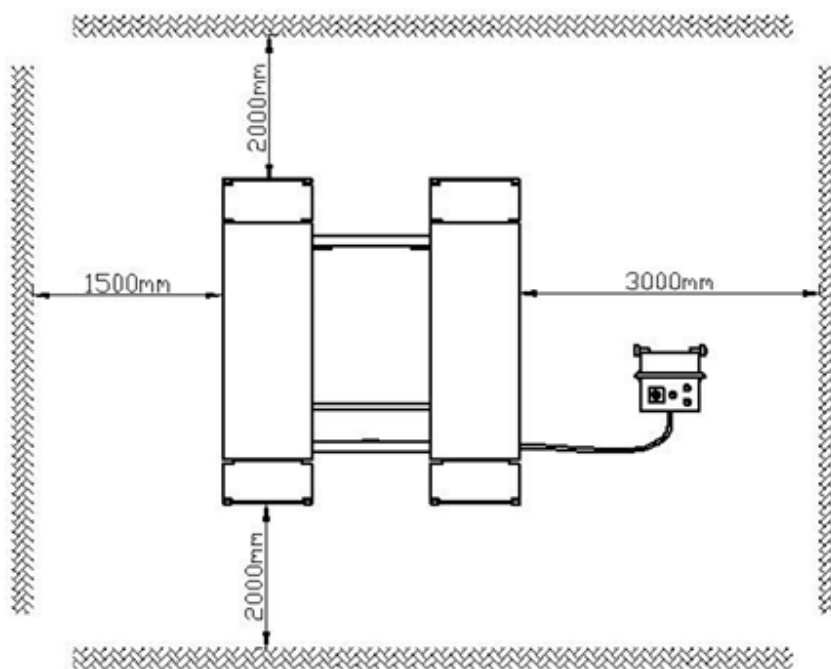
Podnośnik powinien być zamontowany w bezpiecznym miejscu. Podłoga nie może być popękana ani krzywa aby podnośnik był stabilny i aby podnośnik mógł pracować swobodnie.

Jeśli podnośnik instalowany jest na zewnątrz należy zabezpieczyć go przed deszczem i wiatrem.

	UWAGA! Urządzenie nie może być użytkowane w środowisku narażonym na eksplozję.
---	--

Zalecenia dotyczące miejsca do montażu

Na rysunku przedstawiono minimalne zalecane wymiary od podnośnika do ścian. Wymiary te odpowiadają również strefie roboczej urządzenia. Osobom innym niż specjalnie przeszkoleni i upoważnieni operatorzy surowo zabrania się wchodzenia do tej strefy.



5.2. Obsługa podnośnika - panel sterowania



Podczas użytkowania podnośnika należy trzymać się jak najdalej od ruchomych części podnośnika. W trakcie użytkowania podnośnika nikt nie może znajdować się pod podnośnikiem ani w samochodzie. Należy zachować bezpieczną odległość. Nieprzestrzeganie tych zasad może skutkować poważnymi obrażeniami lub śmiercią.

Panel sterowania posiada główny przełącznik zasilania (0/1), 2 przyciski oraz wskaźnik zasilania.

UP – przycisk podnoszenia

DOWN – przycisk opuszczania + przycisk odblokowania

POWER – kontrolka zasilania



6. Przechowywanie podnośnika

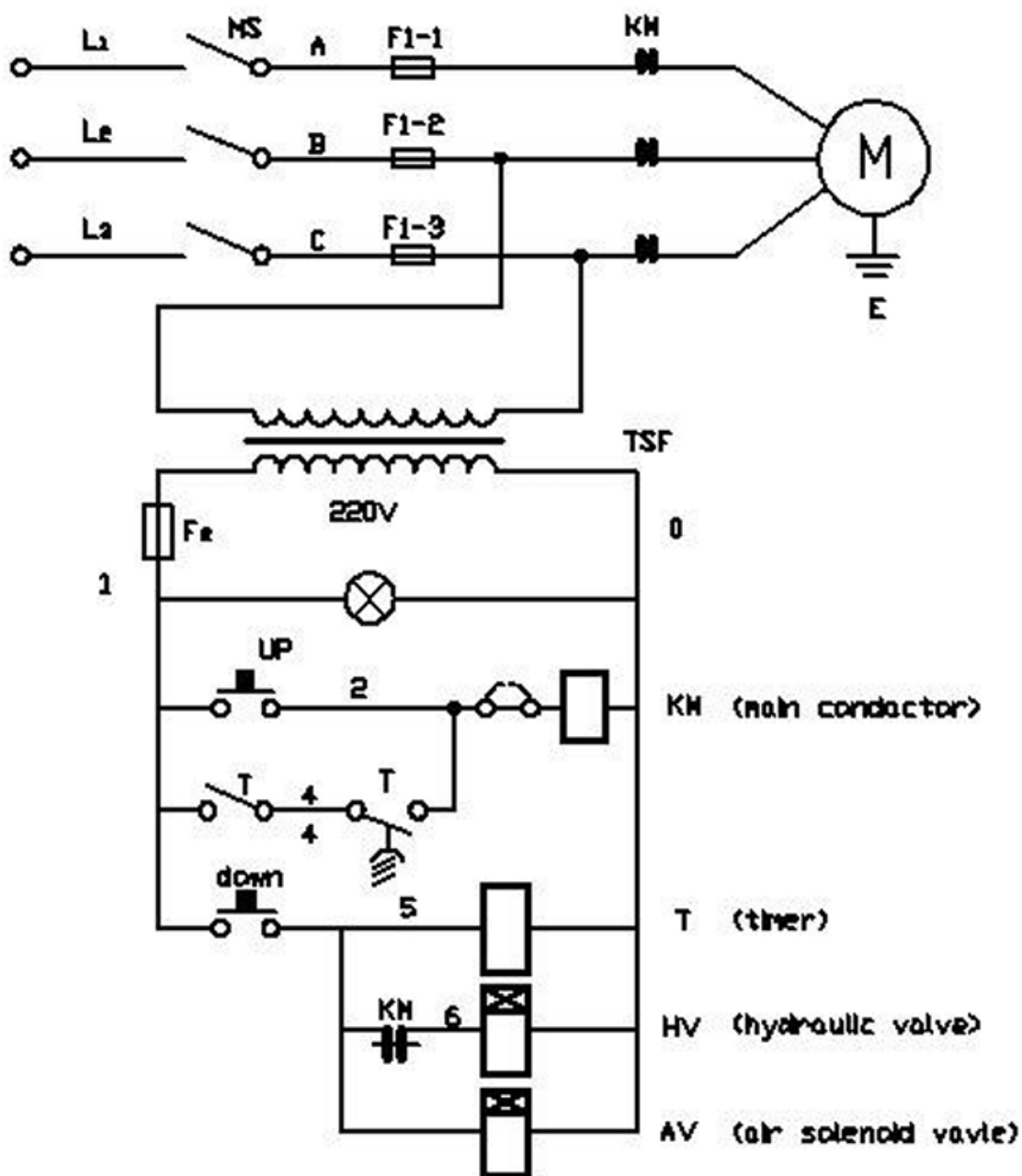
Jeśli urządzenie ma być przechowywane przez dłuższy czas, należy:

- Opuścić platformy i nie umieszczać na nich żadnych ciężkich przedmiotów.
- Odłączyć urządzenie od wszystkich źródeł zasilania.
- Nasmarować wszystkie elementy, które mogą ulec uszkodzeniu po wyschnięciu.
- Opróżnić zbiornik oleju hydraulicznego i owinąć urządzenie folią ochronną, aby zapobiec przedostawaniu się kurzu do wewnętrznych mechanizmów.

Jeśli urządzenie ma zostać ponownie uruchomione po dłuższym przechowywaniu, należy:

- Ponownie uzupełnić olej w zbiorniku.
- Przywrócić połączenie z zasilaniem.

7. Schemat elektryczny



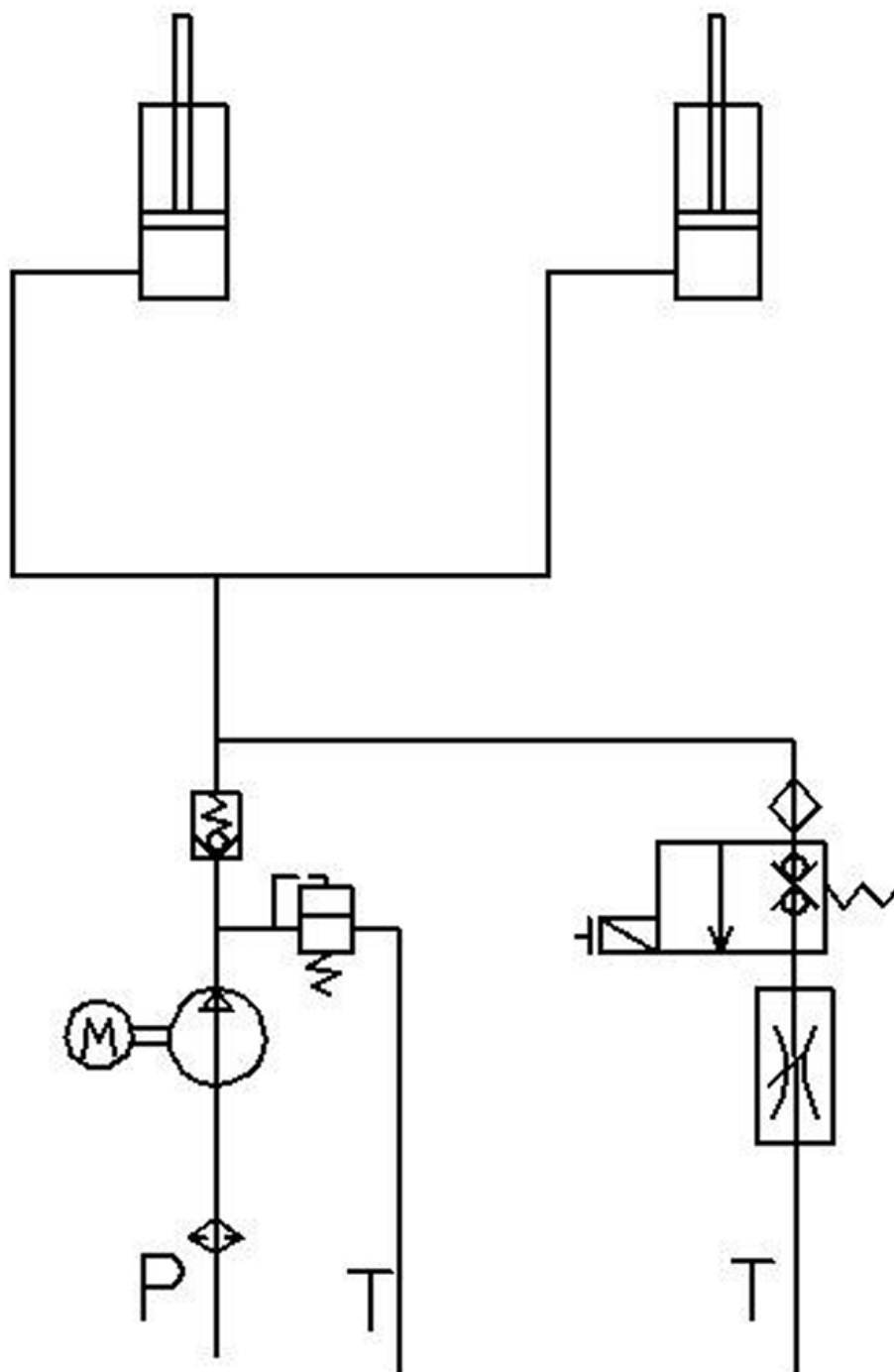
KM – main contractor – stycznik główny

T – timer – regulator czasowy

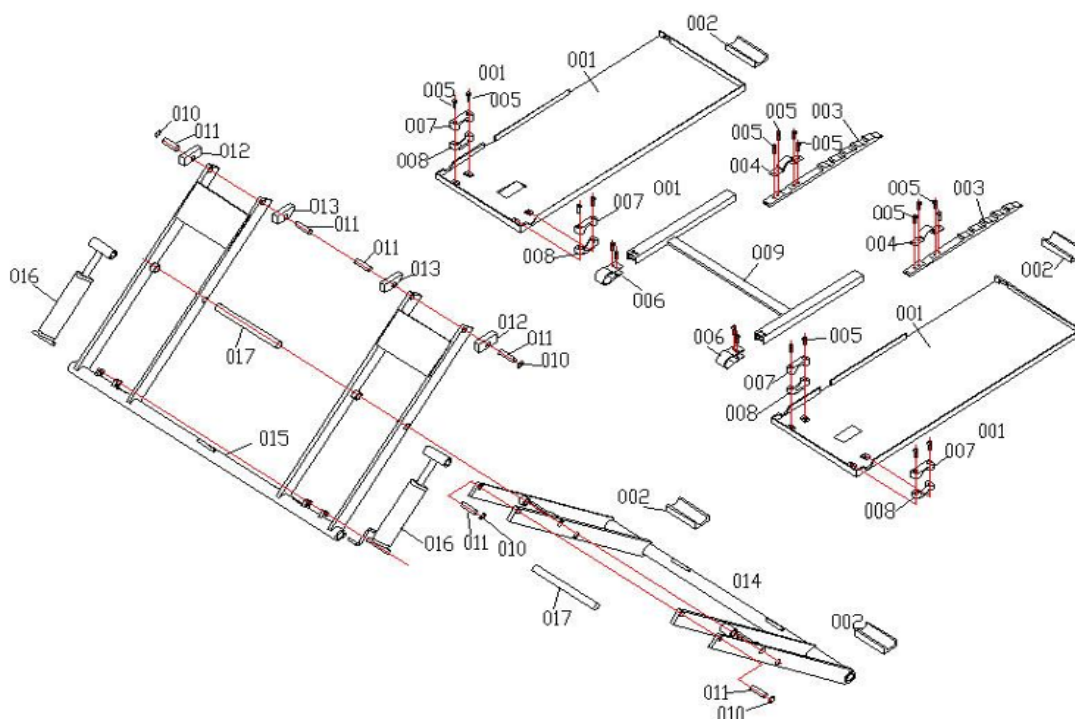
HV – hydraulic valve – zawór hydrauliczny

AV – air solenoid valve – zawór powietrza

8. Schemat hydrauliczny



9. Widok szczegółowy



Nr seryjny	Kod	Nazwa	Nr seryjny	Kod	Nazwa
1	001	podstawa	11	011	wał
2	002	blok ślizgowy	12	012	blok ślizgowy a
3	003	blokada	13	013	blok ślizgowy b
4	004	zacisk blokujący	14	014	ramię napędowe
5	005	śruba	15	015	ramię napędzane
6	006	zatrzask blokady	16	016	siłownik olejowy
7	007	blok górny	17	017	wał
8	008	blok dolny	18	018	rampa
9	009	pokrywa blokady	19	019	wspornik
10	010	podkładka	20	020	platforma

Warunki gwarancji

Firma **TECHGLOBE Sp. z o.o.** udziela Nabywcy gwarancji na oferowany Produkt zgodnie z następującymi warunkami:

1. Firma **TECHGLOBE Sp. z o.o.** udziela gwarancji na okres 24 miesiące od daty zakupu produktu.
2. Gwarancja obejmuje wady produkcyjne i materiałowe ujawnione podczas normalnego użytkowania.
3. W okresie gwarancji wadliwy produkt lub jego elementy zostaną bezpłatnie naprawione lub wymienione.
4. Warunkiem skorzystania z gwarancji jest okazanie dowodu zakupu.
5. Gwarancja nie obejmuje:
 - o uszkodzeń mechanicznych,
 - o uszkodzeń wynikających z nieprawidłowego użytkowania i/lub montażu,
 - o zużycia eksploatacyjnego,
 - o ingerencji osób nieupoważnionych,
 - o uszkodzeń spowodowanych działaniem sił wyższych.
6. Roszczenia gwarancyjne należy zgłaszać w jeden z następujących sposobów:
 - w miejscu zakupu,
 - poprzez e-mail **bok@techglobe.pl**
 - telefonicznie pod numerem: **(+48) 510 510 945**
 - poprzez formularz kontaktowy zamieszczony na stronie internetowej techglobe.pl
7. Termin naprawy wynosi do 14 dni roboczych od daty zgłoszenia reklamacji. W wyjątkowych przypadkach termin może ulec wydłużeniu, szczególnie w przypadku konieczności oczekiwania na części zamienne lub w przypadku potrzeby uzyskania specjalistycznej opinii dotyczącej przyczyn uszkodzenia.
8. Gwarancja nie obejmuje prawa do domagania się zwrotu utraconych korzyści w związku z wadami Produktu.
9. Sprzedawca nie ponosi odpowiedzialności z tytułu jakichkolwiek szkód wobec osób lub mienia, które mogą być spowodowane wadą Produktu.
10. Gwarant zastrzega sobie prawo do wydania jednorazowej zgody dla osoby trzeciej na wymianę części i/lub naprawy Produktu. Zgoda taka będzie wysyłana na adres e-mail podany przez Nabywcę.
11. W przypadku stwierdzenia przez Gwaranta braku możliwości naprawy zgłoszonej wady Produktu u Kupującego, Produkt jest naprawiany w siedzibie Gwaranta, a na czas naprawy Kupujący może otrzymać Produkt zastępczy.